

Технические данные и область применения модельного ряда установки очистки сточных вод ТОПОЛ-ЭКО/ТОPOL-ECO модели ТОПАЭРО/ТОРАЕРО	2
Принцип работы установки очистки сточных вод ТОПОЛ-ЭКО/ТОPOL-ECO модели ТОПАЭРО/ТОРАЕРО	2
Комплектация установки очистки сточных вод ТОПОЛ-ЭКО/ТОPOL-ECO модели ТОПАЭРО/ТОРАЕРО	3
Транспортировка и хранение установки очистки сточных вод ТОПОЛ-ЭКО/ТОPOL-ECO модели ТОПАЭРО/ТОРАЕРО	4
Инструкция по установке и выполнению монтажных работ	5
Монтаж установки очистки сточных вод ТОПОЛ-ЭКО/ТОPOL-ECO модели ТОПАЭРО/ТОРАЕРО и ввод в эксплуатацию	6
Техническое обслуживание установки очистки сточных вод ТОПОЛ-ЭКО/ТОPOL-ECO модели ТОПАЭРО/ТОРАЕРО	8
Оценка работы установки очистки сточных вод ТОПОЛ-ЭКО/ТОPOL-ECO модели ТОПАЭРО/ТОРАЕРО	10
Эксплуатация установки очистки сточных вод ТОПОЛ-ЭКО/ТОPOL-ECO модели ТОПАЭРО/ТОРАЕРО	11
Консервация установки очистки сточных вод ТОПОЛ-ЭКО/ТОPOL-ECO модели ТОПАЭРО/ТОРАЕРО	12
Требования к электропитанию	12
Санитарно-гигиенические требования	12
Срок службы установки очистки сточных вод ТОПОЛ-ЭКО/ТОPOL-ECO модели ТОПАЭРО/ТОРАЕРО	13
Гарантийное свидетельство	13
Гарантийные условия	14
Гарантийный талон	16
Отметки о выполненных работах и замене устанавливаемого оборудования	19
Анкета подбора установки очистки сточных вод ТОПОЛ-ЭКО/ТОPOL-ECO модели ТОПАЭРО/ТОРАЕРО	22
Приложение №1 (Основные данные и характеристики)	23
Приложение №2 (Схема возможных неисправностей, их причины и способы устранения)	24
Приложение №3 (Принципиальные электрические схемы)	26
Приложение №4 (Руководство по установке и подключению принудительного насоса УОСВ «ТОПАЭРО»)	31

Уважаемый Клиент!

Выражаем Вам искреннюю благодарность за выбор компании «ТОПОЛ-ЭКО»® в качестве поставщика оборудования по очистке сточных вод.

Мы уверены, что приобретенный Вами продукт оправдает Ваши ожидания. Вся наша продукция произведена из высококачественных материалов и комплектующих, что гарантирует Вам безупречное качество и продолжительную эксплуатацию.

Благодаря сделанному Вами выбору, без сомнения, уменьшится загрязнение нашей земли и улучшится ее экологическое состояние.

Мы всегда готовы оказать Вам помощь в сервисном обслуживании приобретенного Вами оборудования, ответить на все Ваши вопросы и учесть Ваши пожелания.

Надеемся на взаимовыгодное и плодотворное развитие наших отношений в области очистки сточных вод и недопущения дальнейшего загрязнения природы!

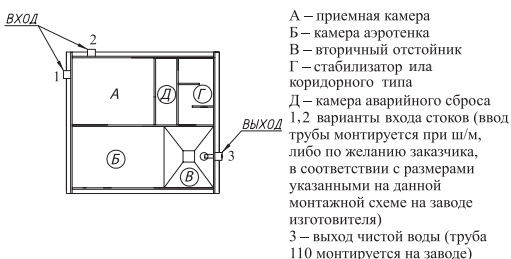
Технические данные и область применения модельного ряда установки очистки сточных вод ТОПОЛ-ЭКО/TOPOL-ECO модели ТОПАЭРО/TORAERO (далее по тексту УОСВ "ТОПАЭРО")

УОСВ «ТОПАЭРО»™ предназначены для очистки хозяйственно-бытовых сточных вод путем биологического окисления.

Технические данные модельного ряда УОСВ «ТОПАЭРО»™ приведены в Приложении №1

Принцип работы установки очистки сточных вод ТОПОЛ-ЭКО/TOPOL-ECO модели ТОПАЭРО/TORAERO (далее по тексту УОСВ "ТОПАЭРО")

УОСВ с самотечным отведением биологически очищенной воды



УОСВ с принудительным отведением биологически очищенной воды



Установка очистки сточных вод осуществляет очистку, а не аккумуляцию (накапливание) хозяйственно-бытовых стоков. Работа УОСВ основана на сочетании биологической очистки с процессом мелкопузырчатой аэрации (искусственная подача воздуха) для окисления составляющих хозяйственно-бытовых сточных вод.

Процесс биологической очистки заключается в биохимическом разрушении микроорганизмами органических веществ. Сточные воды теряют склонность к загниванию, становятся прозрачными, значительно снижается бактериальное загрязнение.

Сточные воды поступают в приемную камеру (А), уравнивающую их поступление, здесь же происходят механическая очистка и биологическое окисление. Далее стоки равномерно перекачиваются в аэротенк (Б), где происходит окончательное разрушение органических соединений путем окисления активным илом. Активный ил - взвешенная в воде активная биомасса, осуществляющая процесс очистки сточных вод в аэробных биоокислителях.

Далее смесь чистой воды и активного ила направляется во вторичный отстойник (В), где происходит отделение активного ила от чистой воды. Очищенная вода либо самотеком, либо принудительно (в зависимости от модели УОСВ «ТОПАЭРО»), удаляется из УОСВ. Отработанный стабилизированный ил постепенно накапливается в стабилизаторе ила (Г) и периодически удаляется пользователем (см. стр. 8 в разделе «Техническое обслуживание УОСВ «ТОПАЭРО»).

В часы максимальной загруженности очистных сооружений, сток частично перекачивается в камеру аварийного сброса (Д), после которой сток попадает в аэротенк, что позволяет сделать данные очистные более эффективными при неравномерной загруженности.

Комплектация установки очистки сточных вод ТОПОЛ-ЭКО/ТОPOL-ECO модели ТОПАЭРО/ТОРАЕРО (далее по тексту УОСВ "ТОПАЭРО")

УОСВ «ТОПАЭРО» поставляются полностью укомплектованными и готовыми к эксплуатации. Комплектация УОСВ зависит от модели и модификации.

Модельный ряд от «ТОПАЭРО-3» до «ТОПАЭРО-16» изготавливается и поставляется в едином корпусе, а установка «ТОПАЭРО-24» и «ТОПАЭРО-32» - двухкорпусная с распределительной емкостью.

ТОПАЭРО-3 всех модификаций

1. Труба канализационная раструбная ПП 110x2,7 L=0,15 м;
2. Пруток сварочный ПП 7 мм - 3 м*;
3. Компрессор 60 Вт - 1 шт;
4. Компрессор 150 Вт - 1 шт.

ТОПАЭРО-4 всех модификаций

1. Труба канализационная раструбная ПП 110x2,7 L=0,15 м;
2. Пруток сварочный ПП 7 мм - 3 м;
3. Компрессор 60 Вт - 2 шт;
4. Компрессор 120 Вт - 1 шт.

ТОПАЭРО-6 всех модификаций

1. Труба канализационная раструбная ПП 110x2,7 L=0,15 м;
2. Пруток сварочный ПП 7 мм - 3 м;
3. Компрессор 60 Вт - 1 шт;
4. Компрессор 80 Вт - 1 шт;
5. Компрессор 120 Вт - 1 шт.

ТОПАЭРО-7 всех модификаций

1. Труба канализационная раструбная ПП 110x2,7 L =0,5 м;
2. Пруток сварочный ПП 7 мм - 1 м;
3. Компрессор 60 Вт - 1 шт;
4. Компрессор 80 Вт - 1 шт;
5. Компрессор 150 Вт - 1 шт.

ТОПАЭРО-9 всех модификаций

1. Труба канализационная раструбная ПП 110x2,7 L=0,5 м;
2. Пруток сварочный ПП 7 мм - 1 м;
3. Компрессор 60 Вт - 1 шт;
4. Компрессор 120 Вт - 3 шт.

* Модель ТОПАЭРО Long Ус. 3, 4, 6 стандартной высоты комплектуются прутком 7мм длиной 1м.

ТОПАЭРО-12 всех модификаций

1. Труба канализационная раструбная ПП 110x2,7 L=0,5 м;
2. Пруток сварочный ПП 7 мм - 1 м;
3. Компрессор 80 Вт - 1 шт;
4. Компрессор 150 Вт - 3 шт;

ТОПАЭРО-16 всех модификаций

1. Труба канализационная раструбная ПП 110x2,7 L=0,5 м;
2. Пруток сварочный ПП 7 мм - 3 м;
3. Компрессор 150 Вт - 4 шт;
4. Компрессор 80 Вт - 1 шт.

ТОПАЭРО-24 всех модификаций

1. Труба канализационная раструбная ПП 110x2,7 L=0,5 м -3шт.;
2. Пруток сварочный ПП 7 мм - 4 м;
3. Компрессор 80 Вт - 2 шт;
4. Компрессор 150 Вт - 6 шт;
5. Распределительная ёмкость 0,6м x 0,6м x 2м.

ТОПАЭРО-32 всех модификаций

1. Труба канализационная раструбная ПП 110x2,7 L=0,5 м -3шт.;
2. Пруток сварочный ПП 7 мм - 4 м;
3. Компрессор 80 Вт - 2 шт;
4. Компрессор 150 Вт - 8 шт;
5. Распределительная ёмкость 0,6м x 0,6м x 2м.

Все усиленные УОСВ ТОПАЭРО комплектуются: доска ПП 10мм -0,04м² либо доска ПП 10мм-0,08м² (зависит от модели).

Комплектация дополнительным оборудованием

УОСВ с принудительным отведением биологически очищенной воды (далее «принудительная УОСВ») всего модельного ряда модели «ТОПАЭРО» укомплектовываются отдельно:

1. Насос дренажный с поплавковым выключателем - 1 шт. (для однокорпусных УОСВ) и 2 шт (для двухкорпусных УОСВ).
2. Комплект фитингов и шлангов для соединения с насосом.
3. По запросу возможна комплектация канализационной раструбной трубой ПП 160x4,9, L=150 мм.

Все УОСВ модельного ряда марки «ТОПАЭРО» могут дополнительно укомплектовываться световой аварийной сигнализацией («ТОПАЭРО» с 3 по 16 один комплект аварийной сигнализации, «ТОПАЭРО 24» и 32 два комплекта) или иной аварийной сигнализацией предлагаемой заводом производителем.

Световая аварийная сигнализация состоит из:

1. Светильник светодиодный с проводом – 1 шт.,
2. Поплавковый датчик уровня в сборе - 1 шт.,
3. Сальник ввода - 1шт.

Транспортировка и хранение установки очистки сточных вод ТОПОЛ-ЭКО/ТОРОL-ЕСО модели ТОПАЭРО/ТОРАЕРО (далее по тексту УОСВ "ТОПАЭРО")

Чтобы избежать повреждения УОСВ и травм людей при транспортировке УОСВ, обязательно следует соблюдать следующие требования:

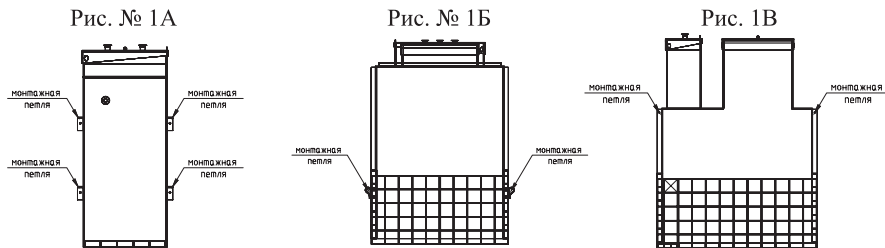
- Проводить работы по транспортировке имеют право только лица, имеющие специальную квалификацию, навыки работы и строго соблюдая технику безопасности.
- Устройство можно крепить к грузоподъемным приспособлениям только в специально обозначенных точках:

Для УОСВ «ТОПАЭРО-3» - «ТОПАЭРО-6» всех модификаций, кроме Лонг согласно рисунку №1А.

Для УОСВ «ТОПАЭРО-7» - «ТОПАЭРО-16» всех модификаций согласно рисунку № 1В.
Для УОСВ «ТОПАЭРО-3 Лонг» - «ТОПАЭРО-6 Лонг» согласно рисунку № 1В.

- Установку можно транспортировать теми видами транспортных средств, которые соответствуют правилам перевозок грузов, действующих на данном виде транспорта.
- Установка (в таре или без тары) должна быть закреплена в транспортном средстве так, чтобы исключить ее перемещение при движении транспорта.
- При транспортировании и хранении емкостей не допускается подвергать их воздействию ударных нагрузок, длительных воздействий прямых солнечных лучей.
- Условия хранения установок 1(Л) - ГОСТ 15150.

Ввиду того, что на местах условия и возможности могут быть самыми разными, невозможно дать точной инструкции о том, как доставлять УОСВ к месту его эксплуатации. Эту задачу следует поручить квалифицированному и подготовленному персоналу.



Инструкция по установке и выполнению монтажных работ

До проведения работ по установке УОСВ "ТОПАЭРО" следует обратить внимание на следующие пункты:

- Внимательно изучить монтажную схему и инструкцию по установке и выполнению монтажных работ, прилагаемую к Вашей УОСВ.
- УОСВ «ТОПАЭРО» не имеет отверстия для подсоединения подводящего (и отводящего для «принудительных УОСВ») трубопровода канализации.
- Необходимо соблюдать следующие условия: подводящий трубопровод должен быть введен в приемную камеру УОСВ «ТОПАЭРО», согласно габаритов, указанных в монтажной схеме. Отверстие в стенке приемной камеры УОСВ «ТОПАЭРО» должно быть вырезано точно по контуру подводящего трубопровода.
- При монтаже отверстие для подводящего трубопровода вырезается и герметизируется. Наилучшим способом герметизации подводящего трубопровода, рекомендуемым производителем, является обварка с помощью технического фена и прутка сварочного ПП 7 мм.
- Все самотечные модели УОСВ «ТОПАЭРО» изготавливаются с патрубком \varnothing 110 мм для слива очищенной воды. В моделях с принудительным выбросом труба (\varnothing 25 мм либо \varnothing 32 мм) выводится в любую сторону, в соответствии с монтажной схемой, («ТОПАЭРО-3» - «ТОПАЭРО-6» на высоте минимум 2100 мм, «ТОПАЭРО-7» - «ТОПАЭРО-32» на высоте минимум 2600мм, от дна УОСВ в зависимости от модели.)

- От верхнего края горловины УОСВ «ТОПАЭРО», без учета крышки, должна находиться над уровнем грунта от 150 до 180 мм. Следует это учитывать при возможных планируемых ландшафтных работах на участке.
- В случае подачи стоков через КНС необходимо дополнительно выполнить от УОСВ отвод инертных газов.
- Вентиляция отработанных газов из УОСВ «ТОПАЭРО» осуществляется через подводящую канализационную трубу, затем через фановый стояк.
- Фановый канализационный стояк должен быть выведен непосредственно на крышу здания или в самую верхнюю точку канализационной сети, согласно СНиП 2.04.01-85. Не допускается совмещения шахт канализационного и вентиляционного стояков.

Монтаж и ввод в эксплуатацию установки очистки сточных вод ТОПОЛ-ЭКО/ТОРОЛ-ЕСО модели ТОПАЭРО/ТОРАЕРО (далее по тексту УОСВ "ТОПАЭРО")

УОСВ «ТОПАЭРО» -представляет собой цельный самонесущий резервуар, корпус которого выполнен из прочного пластика – полипропилена. Прочность корпуса определена применением листового полипропилена специального назначения. Применение данного материала позволяет отказаться от бетонирования стенок УОСВ «ТОПАЭРО» и уменьшить стоимость монтажа.

УОСВ «ТОПАЭРО» устанавливается в заранее подготовленный котлован (согласно монтажной схеме на приобретенное Вами УОСВ).

Ребра жесткости на наружных стенках УОСВ создают дополнительное сопротивление УОСВ для исключения всплытия.

Обсыпку УОСВ следует выполнять песком одновременно с заливкой УОСВ «ТОПАЭРО» чистой водой с целью выравнивания внутреннего и наружного давления.

Монтаж УОСВ «ТОПАЭРО»:

1. Подготовить котлован согласно монтажной схемы, с установкой опалубки для Вашей модели УОСВ.

2. Произвести равномерную подсыпку песка под основание, не менее 150мм.

3. Проложить подводящую магистраль до точки входа в УОСВ согласно строительным нормам.

4. Подвести кабель к компрессорно-отсеку УОСВ.

При выборе электрического кабеля и автоматического выключателя используйте таб.1. Электрический кабель подключается согласно Приложению 3.

Таблица 1

№	Наименование	
1	ТОПАЭРО 3-7	10А
2	ТОПАЭРО 9-32	16А
3	Кабель бронированный при расстоянии до 30м	ВБбШвнг 4х1,5мм ²
4	Кабель бронированный при расстоянии с 30м до 80м	ВБбШвнг 4х2,5мм ²
5	Кабель бронированный при расстоянии более 80м	ВБбШвнг 4х4 мм ²

ВНИМАНИЕ! Для УОСВ «ТОПАЭРО-6»-«ТОПАЭРО-32» необходимо подготовить армированное бетонное основание поверх которого производится песчаная подсыпка 50-100 мм. Монтаж УОСВ производить в соответствии с прилагаемой схемой. В процессе засыпки УОСВ «ТОПАЭРО - 6»-«ТОПАЭРО - 32» камеры азотенка, вторичный отстойник заполняется водой до уровня чистой воды, стабилизатор ила заполняется до 1800мм от дна, а приемная камера заполняется водой на высоту примерно 1400-1600 мм от дна установки. После этого можно вводить УОСВ в эксплуатацию.

5. Обеспечить наличие необходимого объема чистой воды непосредственно у места установки УОСВ для заливки.
 6. УОСВ опускается в котлован и выставляется по уровню горизонтально и вертикально (максимальное отклонение 5 мм).
 7. Зафиксировать обсыпкой УОСВ со всех внешних сторон на 300 - 400 мм песком (ГОСТ 8736-93).
 8. Заполнить УОСВ на эту же высоту водой.
 9. УОСВ равномерно засыпается со всех сторон песком и одновременно заливается водой на 1000 мм от дна УОСВ.
 10. Выполнить технологическое отверстие:
 - а) отметить контур подводящего трубопровода в диапазоне врезки, в соответствии с монтажной схемой;
 - б) выполнить технологическое отверстие под ввод канализационной трубы;
 - в) установить прилагаемый патрубок и обваривать его сварочным прутком;
 - г) соединить подводящую магистраль с патрубком через соединительную либо компенсационную муфту.
 11. Проложить магистраль от выхода очищенной воды до точки сброса.
 12. В моделях УОСВ с самотечным выходом произвести соединение выходной трубы с магистралью водоотведения очищенной воды. В УОСВ с принудительным выбросом выполнить отверстие $\varnothing 25$ либо $\varnothing 32$ (в зависимости от модели УОСВ) в любую из сторон по направлению выброса очищенной воды, вставить прилагаемый патрубок и опаять его сварочным прутком. Установить насос в емкость для сбора очищенной воды и собрать отвод воды согласно прилагаемой к комплекту схемы. Подключить насос согласно Приложению № 4.
 13. В УОСВ устанавливаются компрессоры и подключаются согласно Приложению № 4.
 14. УОСВ обсыпается песком до нулевой отметки уровня земли.
- В процессе монтажа УОСВ «ТОПАЭРО» камеры аэротенка, вторичный отстойник заполняется водой до уровня чистой воды, стабилизатор ила заполняется до 1800мм от дна, а приемную камеру - до нижнего уровня подводящего трубопровода. Проверить правильность подключения компрессорного и насосного (если предусмотрено

ВНИМАНИЕ!

При присоединении к канализационной сети необходимо учитывать, что УОСВ поставляется без отверстия для входа канализационной трубы, так как врезка может быть произведена на разных высотах и с разных сторон. После установки УОСВ в котлован с подготовленной песчаной подсыпкой согласно прилагаемой схеме следует вырезать в стенке приемной камеры отверстие для подводящего трубопровода в соответствии с монтажной схемой. В целях обеспечения достаточного накопительного объема, во избежание подпора воды в подводящем трубопроводе и для оптимальной работы УОСВ необходимо, чтобы подводящий трубопровод был установлен не менее, чем на 1500 мм выше ее дна.

Отверстие в стенке следует вырезать точно по контуру канализационной трубы. Вставить патрубок и герметично обварить сварочным прутком.

Необходимо соблюдать следующие условия:

- вход должен быть введен в уравнительный резервуар (приемную камеру);
- вход зависит от модели УОСВ «ТОПАЭРО»;
- технологический трубопровод (подводящая магистраль) выполняется из труб НПВХ 110х3,2 мм либо труб НПВХ 160х3,6 мм.

моделью УОСВ) оборудования. Подать напряжение на УОСВ. Повернуть тумблер в положение ВКЛ. УОСВ готова к использованию.

Время выхода УОСВ на штатный режим работы – до 30 дней непрерывной работы при проживании номинального количества пользователей. После перехода на штатный режим у работающей УОСВ вода на выходе должна быть визуально чистой и без запаха.

Во время образования активного ила (первые 14-30 дней) имеет место значительное пенообразование. Основной причиной этого является применение синтетических поверхностно-активных веществ (СПАВ) в домашнем хозяйстве (бытовые моющие и чистящие средства). Пена постепенно исчезает с повышением концентрации ила в аэротенке.

В первые 14-30 дней желательно сократить использование химических веществ в домашнем хозяйстве.

Выход на штатный режим определяется путём отбора пробы активационной смеси из камеры аэротенка (в режиме аэрации) в стеклянную ёмкость вместимостью примерно 1л. Активационной смеси дают отстояться в течение 20–30 мин, после чего на дно емкости осажается активный ил, а над ним появляется слой очищенной воды. Линия раздела очищенной воды и ила должна быть отчетливо видна. Ил должен иметь объем примерно 20% вместимости емкости, и примерно 80% будет составлять прозрачная вода. УОСВ, таким образом, введена в работу и теперь достаточно устойчива к СПАВ, которые употребляются в домашнем хозяйстве, в том числе к порошку для стирки. Если ила меньше, процесс ввода УОСВ не окончен или УОСВ недостаточно загружена хозяйственно-бытовыми стоками.

Установка световой аварийной сигнализации.

В доме.

Допускается установка аварийной сигнализации в ином месте согласно правилам нормативной технической документации.

На крышке УОСВ «ТОПАЭРО».

1. Под электрическим светильником выполнить отверстие в крышке УОСВ «ТОПАЭРО» 8-10 мм.
2. Установить светильник на крышке УОСВ.
3. Подключить провод от светильника к распаячной коробке*

Все работы выполняемые по подключению УОСВ к сети электроснабжения должны выполняться специалистами имеющими разрешенную группу допуска.

Техническое обслуживание установки очистки сточных вод ТОПОЛ-ЭКО/ТОРОЛ-ЕСО модели ТОПАЭРО/ТОРАЕРО (далее по тексту УОСВ "ТОПАЭРО")

Работа УОСВ полностью автоматизирована и не требует ежедневного обслуживания. Необходимо только время от времени осуществлять контроль правильности ее работы визуально при открытой крышке.

*длина кабеля не должна препятствовать открыванию крышки УОСВ

Раз в неделю:

- визуальный контроль работы УОСВ «ТОПАЭРО»

Раз в 3 месяца:

- Удаление избыточного стабилизированного ила из стабилизатора ила (камеры Г). Для определения необходимости выполнения данной операции необходимо отобрать пробу активационной смеси в стабилизаторе (в режиме аэрации) в стеклянную емкость вместимостью примерно 1 л. Активационной смеси дают отстояться в течение 30 минут, после чего на дно емкости осаждается стабилизированный ил, а над ним появляется слой осветленной воды. Откачка производится, если объем ила составляет 50% и более вместимости емкости:

- С помощью встроенного эрлифт-насоса в УОСВ «ТОПАЭРО 3»

Выключить УОСВ «ТОПАЭРО» тумблером в компрессорном отсеке, затем отпустить хомут, удалить заглушку на шланге эрлифт-насоса откачки ила, включить УОСВ «ТОПАЭРО». Эрлифт будет производить откачку только при поднятом рабочем поплавковом датчике в приемной камере (т.е. если уровня воды в приемной камере недостаточно, поплавковый датчик необходимо приподнять). Откачать 50% жидкости от общего объема камеры Г (примерно 90-110 см от верхней части перегородки между камерой Д и Г). Залить чистую воду до первоначального уровня жидкости камеры ДиГ.

- С помощью дренажного насоса в УОСВ «ТОПАЭРО 3» (приобретается заказчиком отдельно).

Осторожно, избегая ударов по корпусу УОСВ, погрузить дренажный насос на дно камеры Г. Откачать 50% жидкости от общего объема камеры Д (примерно 90-110 см от верхней части перегородки между камерой А и Г). Залить чистую воду до первоначального уровня жидкости камеры Г.

- С помощью дренажного насоса в УОСВ «ТОПАЭРО 4,12,16,24,32» (приобретается заказчиком отдельно).

Осторожно погрузить дренажный насос на дно камеры Г, избегая ударов по корпусу УОСВ и учитывая расположение азратора, азратор располагается вдоль перегородки между камерами В и Г. Откачать 50% жидкости от общего объема камеры. Залить чистую воду до первоначального уровня жидкости камеры Д.

- С помощью дренажного насоса в УОСВ «ТОПАЭРО 6,7,9» (приобретается заказчиком отдельно).

Осторожно погрузить дренажный насос на дно камеры Г, избегая ударов по корпусу УОСВ и учитывая расположение азратора, азратор располагается вдоль перегородки между камерами Д и Г. Откачать 50% жидкости от общего объема камеры. Залить чистую воду до первоначального уровня жидкости камеры Д.

- Очистка насосов эрлифтов и фильтра грубых фракций в приёмной камере: Отстегнуть от фиксирующих опор насос эрлифт и фильтр грубых фракций в приемной камере (камера А). Отсоединить шланги Ø4 мм воздушных линий от штуцера насоса эрлифта и фильтра грубых фракций. Извлечь промыть под напором воды насос эрлифт и фильтр грубых фракций. Установить насос эрлифт и фильтр грубых фракций в обратной последовательности.

- Очистка и промывка УОСВ «ТОПАЭРО».

Извлечь крупные нерастворимые вещества из камер УОСВ сачком или ситом. Смыть иловый налет со стенок камер УОСВ, шлангов аэрационной системы и воздушных линий.

- Прочистка форсунок 1-го и 2-го циклов.

Отсоединить шланг Ø4 мм воздушных линий от форсунок воздухораспределителя (1-го и 2-го циклов). Прочистить внутренние отверстия форсунок от засора, грязи и налета механическим или воздушным методом. Соединить воздушные линии с распределителем в обратной последовательности.

- прочистка воздушного фильтра компрессора.

Указано в инструкции по эксплуатации и техническому обслуживанию «ВОЗДУШНЫЙ КОМПРЕССОР».

Раз в год:

- Очистка донной части приемной камеры (камеры А) от минерализованного осадка*

Очистка производится в несколько этапов. Осторожно погрузить фекальный насос на дно камеры А, избегая ударов по корпусу УОСВ и учитывая расположение аэраторов. Откачать не более 40% жидкости от общего объема камеры. Залить чистую воду до первоначального уровня жидкости камеры А. Произвести эти действия до полного осветления жидкости. (Внимание: при полном опорожнении УОСВ «ТОПАЭРО» возможна ее деформация или всплытие при наличие грунтовых вод).

Раз в 2 года:

- Замена мембран компрессора.

Указано в инструкции по эксплуатации и техническому обслуживанию «ВОЗДУШНЫЙ КОМПРЕССОР».

Раз в 3 года:

- Очистка донной части камеры аэротенка (камеры В) от минерализованного осадка*

Очистка производится в несколько этапов. Осторожно погрузить фекальный насос на дно камеры В, избегая ударов по корпусу УОСВ и учитывая расположение аэратора. Откачать не более 40% жидкости от общего объема камеры. Залить чистую воду до первоначального уровня жидкости камеры В. Произвести эти действия до полного осветления жидкости. (Внимание: при полном опорожнении УОСВ «ТОПАЭРО» возможна ее деформация или всплытие при наличие грунтовых вод).

Раз в 10 лет:

- замена аэрационных элементов на аэраторах.

Выполняется авторизованным сервисным центром.

* Данную операцию, во избежание повреждения УОСВ и/ или его отдельных элементов, рекомендовано выполнять авторизованным сервисным центром.

Оценка работы установки очистки сточных вод ТОПОЛ-ЭКО/TOPOL-ECO модели ТОПАЭРО/ТОРАЕРО (далее по тексту УОСВ "ТОПАЭРО")

При правильной работе УОСВ вода на выходе визуально чистая, без резкого неприятного запаха.

Мутная вода на выходе из УОСВ. Возможные причины.

- В ходе ввода УОСВ в эксплуатацию, не образуется достаточное количество ила. Является допустимым до выхода на штатный режим работы.

- Понижение pH, резкое падение температуры или химическое загрязнение. Пример: в случае интенсивной стирки белья при применении большого количества моющих средств, в том числе отбеливателей на основе хлора или кислотосодержащих, или сточных вод из посудомоечной машины. Данная проблема урегулируется сама в течение короткого периода времени.

- Массовая перегрузка УОСВ, либо превышение залпового сброса или нехватка кислорода в активации, которая может быть вызвана разгерметизацией распределительной воздушной сети или выхода из строя компрессорного оборудования.

Отбор проб биологически очищенной воды выполняют на выходе воды из УОСВ «ТОПАЭРО».

Эксплуатация установки очистки сточных вод ТОПОЛ-ЭКО/TOPOL-ECO модели ТОПАЭРО/ТОРАЕРО (далее по тексту УОСВ "ТОПАЭРО")

УОСВ предусматривает возможность очистки с хозяйственно-бытовыми стоками в круглогодичный период.

УОСВ «ТОПАЭРО» оборудована крышкой с теплоизоляцией. Если наружная температура не опускается ниже -20°C и обеспечивается не менее 20 % притока хозяйственно-бытовых вод, УОСВ не требует никаких специальных зимних профилактических мероприятий. В случае резкого понижения температуры либо наступления затяжных морозов, рекомендуется дополнительно утеплить верхнюю часть УОСВ «ТОПАЭРО»*.

При падении наружной температуры ниже -15°C не рекомендуется без необходимости открывать УОСВ.

Сведения о консервации УОСВ «ТОПАЭРО» необходимо отражать в таблице проведения сервисных и ремонтных работ.

Работы по консервации (расконсервации), при сезонной эксплуатации УОСВ «ТОПАЭРО», необходимо проводить в соответствии с настоящим Техническим паспортом.

Изготовитель не несет ответственности за нарушение потребителем порядка консервации УОСВ.

* При утеплении крышки необходимо обеспечить приток воздуха через вентиляционный воздухозаборник.

Консервация установки очистки сточных вод ТОПОЛ-ЭКО/ТОРОL-ЕСО модели ТОПАЭРО/ТОРАЕРО (далее по тексту УОСВ "ТОПАЭРО")

ВНИМАНИЕ!

Не допускается откачка жидкости из всех камер УОСВ одновременно - возможна ее деформация или всплытие при наличии грунтовых вод.

Для проведения консервации на зимний либо длительный период необходимо произвести следующие процедуры.

1. Помыть УОСВ.
2. По очередности (по камерно) произвести откачку содержимого УОСВ и заливку чистой воды из каждой камеры не более 40% от объема каждой камеры по следующей схеме: камера стабилизатора ила → камера аэротенка → приемная камера. И так до полного осветления воды. После заливки УОСВ уровень чистой воды должен составлять 1800 мм от дна УОСВ.
3. Прочистить насосы аэрлифты и форсунки.
4. Отключить УОСВ от электроснабжения
5. Снять компрессоры из компрессорного отсека. В принудительных УОСВ снять насос.
6. Утеплить крышку УОСВ в зимний период.

Требования к электропитанию

Подключение электропитания УОСВ «ТОПАЭРО» выполняется от отдельного автоматического выключателя установленного в распределительном щите (см. таблицу №1). Запрещается подключать УОСВ в электрическую розетку либо с другими потребителями электроэнергии.

УОСВ «ТОПАЭРО» работает при отклонениях напряжения от номинала в пределах $\pm 5\%$. Отключение подачи электрической энергии на срок не более 4 часов не влияет на работу станции, при более длительном отключении электроэнергии начинаются анаэробные процессы с неприятным запахом, и возникает опасность переполнения УОСВ.

При отключении электричества необходимо прекратить водопотребление, т.к. возможны переполнение приемной камеры, затопление электрической части УОСВ, компрессорного оборудования и попадание неочищенного стока в окружающую среду.

УОСВ «ТОПАЭРО» может быть подключена к источнику бесперебойного питания.

Рабочее напряжение требуемое для работоспособности УОСВ 220В $\pm 5\%$.

Санитарно-гигиенические требования

УОСВ «ТОПАЭРО» можно устанавливать вблизи жилых зданий. Во внутреннее пространство УОСВ подается воздух из окружающей среды и осуществляется ее вентиляция через подводящий канализационный трубопровод. УОСВ «ТОПАЭРО» не выделяет неприятного запаха, так как в ходе работы преобладают аэробные процессы. В процессе работа УОСВ производит минимальный шум. Уровень шума компрессора, который находится под утепленной крышкой составляет величину не более 37 дБ.

Для вентиляции внутренней канализационной сети над каждым стояком необходимо предусмотреть вытяжную часть согласно СНиП 2.04.01-85.

Срок службы установки очистки сточных вод ТОПОЛ-ЭКО/TOPOL-ECO модели ТОПАЭРО/ТОРАЕРО (далее по тексту УОСВ "ТОПАЭРО")

УОСВ изготовлена из полипропилена, срок службы которого не менее 50 лет.
Срок службы аэрационного элемента - 10 лет.

ГАРАНТИЙНОЕ СВИДЕТЕЛЬСТВО

Внимание! Убедитесь, что продавец, продающий Вам продукцию, правильно заполнил гарантийный талон изготовителя с указанием всех серийных номеров.

Гарантия выдается продавцом и изготовителем в соответствии с действующим законодательством Российской Федерации.

На УОСВ «ТОПАЭРО» предоставляется гарантия сроком 36 месяцев со дня ввода ее в эксплуатацию (при отсутствии отметки в техническом паспорте о вводе в эксплуатацию, гарантийный срок исчисляется с момента монтажа или шеф-монтажа, а при отсутствии отметки в техническом паспорте сведений о вводе в эксплуатацию, монтаже, шефмонтаже, гарантийный срок исчисляется с даты продажи, но не более 48 месяцев с даты продажи заводом - изготовителем) и действует при условии, что УОСВ «ТОПАЭРО» приобретена у предприятия-изготовителя или у законного продавца и эксплуатировалась в строгом соответствии с техническим паспортом.

Примечание: гарантия на компрессоры, насосы и другое электрооборудование устанавливается производителями данного оборудования. Гарантия на блок управления составляет один год и действует при сохранении заводской пломбы.

ВНИМАНИЕ!

Техническое обслуживание и ремонт УОСВ «ТОПАЭРО» производится согласно правилам технической эксплуатации.

Все электрическое оборудование УОСВ должно быть заземлено.

Устранение неисправностей в УОСВ «ТОПАЭРО» производится только при отключенном электропитании.

К монтажу и обслуживанию УОСВ «ТОПАЭРО» допускаются лица, получившие инструктаж по технике безопасности, изучившие инструкцию по монтажу УОСВ «ТОПАЭРО» и обученные безопасным методам работы.

Техническое обслуживание и ремонт УОСВ «ТОПАЭРО» проводят специалисты сервисной службы либо лица, прошедшие инструктаж.

При обслуживании, монтаже необходимо избегать ударно-механических воздействий на УОСВ.

Не допускать работу УОСВ «ТОПАЭРО» с нештатными компрессорами, блоками питания и датчиками.

При монтаже УОСВ «ТОПАЭРО» необходимо руководствоваться приложениями и монтажной схемой к Вашей УОСВ. До начала земляных работ уточнить нулевую отметку земли, с учетом возможных ландшафтных работ.

Не оставлять без присмотра УОСВ с открытой крышкой.

Не допускать к УОСВ детей и домашних животных.

Гарантийные условия

- Гарантия распространяется на все дефекты, возникшие по вине производителя.
- Гарантия не распространяется на дефекты, возникшие по вине потребителя в результате нарушений правил монтажа и эксплуатации изделия.
- Претензии после ввода УОСВ «ТОПАЭРО» в эксплуатацию принимаются через производителя работ по монтажу, шефмонтажу, торгующие организации или от пользователя УОСВ.
 - Обязательно наличие паспорта изделия, правильно заполненного гарантийного талона с указанием типа, размера, даты продажи, штампа торгующей организации, подписи продавца или ответственного лица.
 - Запрещается включать, отключать и переставлять разъемы внутри УОСВ «ТОПАЭРО», производить иные действия лицам без соответствующего навыка ремонта или обслуживания УОСВ «ТОПАЭРО».
 - Во время эксплуатации УОСВ необходимо производить плановые работы в соответствии с рекомендациями производителя.

ВНИМАНИЕ! Любые конструктивные изменения, выполненные не производителем или без письменного на это его согласия, могут привести к проблемам в дальнейшей эксплуатации приобретенной УОСВ «ТОПАЭРО» и снятия её с гарантии.

При эксплуатации УОСВ «ТОПАЭРО»

ЗАПРЕЩАЕТСЯ:

- сброс в канализацию остатков овощей и фруктов;
- сброс в канализацию строительного мусора (песка, извести и т.д.), это приводит к засорению УОСВ и как следствие потере работоспособности;
- сброс в канализацию полимерных пленок и других биологически не разлагаемых соединений (в эту категорию входят презервативы, гигиенические пакеты, фильтры от сигарет, пленки от пачек сигарет и т.д.), это приводит к закупорке насосов и как следствие потере работоспособности УОСВ;
- сброс в канализацию воды от регенерации систем очистки питьевой воды и сброс промывных вод фильтров бассейна. Сброс данных вод следует проводить по отдельной напорной канализации;
- сброс в канализацию большого количества стоков после отбеливания белья хлорсодержащими препаратами (персоль, белизна и др.);
- сброс в канализацию мусора от лесных грибов;
- сброс в УОСВ испорченных продуктов питания;
- сброс в канализацию лекарств и лекарственных препаратов;
- слив в канализацию машинных масел, антифризов, кислот, щелочей, спирта и т.д.;
- сброс шерсти домашних животных.

На неисправности, вызванные нарушением вследствие пожара или иных природных явлений, - гарантия не распространяется!

РАЗРЕШАЕТСЯ:

- сброс в канализацию туалетной бумаги (целлюлозно-бумажная);
- сброс в канализацию стоков стиральных машин при условии применения стиральных порошков без хлора;
- сброс в канализацию кухонных стоков;
- сброс в канализацию один раз в неделю небольшого количества средств для чистки унитазов, санфаянса и кухонного оборудования.

• ВНИМАНИЕ!

- при отключении электричества необходимо сократить водопотребление, так как возможно переполнение приемной камеры и попадание неочищенного стока в окружающую среду;
- применение в больших количествах чистящих средств, содержащих хлор и другие антисептики, может привести к отмиранию активного ила и как следствие потере работоспособности УОСВ;
- несвоевременная откачка избытков активного ила приводит к его загустению и в последствии к нарушению работы УОСВ.

За справочной информацией и консультациями обращаться:

- к производителю: адрес: 127549, г. Москва, ул. Бибиревская, д. 10, корп. 1, тел.: (495) 789-69-37, 789-84-37; 8-800-333-69-37
- непосредственно к Продавцу.

Подробная информация на сайте: www.topol-eco.ru

Дополнительно к паспорту изделия прилагаются (просьба не забыть получить):

1. Действующий сертификат соответствия.
2. Декларация соответствия.
3. Монтажная схема на приобретенную Вами УОСВ.
4. Технические паспорта на компрессорное и насосное оборудование входящих в состав приобретённой УОСВ (тип, модель, серийный номер указываются в разделе «Комплектация УОСВ» гарантийного талона).

ГАРАНТИЙНЫЙ ТАЛОН

на УОСВ модельного ряда ТОПАЭРО™

ПРОИЗВОДИТЕЛЯ ООО ПО «ТОПОЛ-ЭКО»®

127549, Россия, г. Москва, ул. Бибиревская, дом 10, корпус 1 (офис)

При покупке УОСВ требуйте заполнения данного свидетельства!

Наименование УОСВ (модель, конфигурация) ТОПАЭРО-

Серийный номер _____ Дата продажи _____

Данная модель УОСВ "ТОПАЭРО" укомплектована компрессорным и насосным оборудованием:(таблица)

Тип оборудования	Модель	Серийный номер
Компрессор		
Компрессор		
Компрессор		
Компрессор		
Компрессор		
Компрессор		
Компрессор		
Компрессор		
Компрессор		
Компрессор		
Компрессор		
Насос		
Насос		

ООО ПО «ТОПОЛ-ЭКО»® гарантирует потребителю, что реализуемая УОСВ «ТОПАЭРО» произведена по технологии, прошла отдел технического контроля (ОТК) и пригодна к эксплуатации.

ООО ПО «ТОПОЛ-ЭКО»®

М.П.

С гарантийными условиями и правилами эксплуатации ознакомлен(а)

НАИМЕНОВАНИЕ, АДРЕС, ТЕЛЕФОН ТОРГОВОЙ ОРГАНИЗАЦИИ
(Заполняется продавцом)

Продавец _____

Покупатель _____

Наименование УОСВ (модель, конфигурация) _____

Серийный номер _____

Дата продажи _____

М.П.

НАИМЕНОВАНИЕ, АДРЕС, ТЕЛЕФОН ТОРГОВОЙ ОРГАНИЗАЦИИ
(Заполняется продавцом)

Продавец _____

Покупатель _____

Наименование УОСВ (модель, конфигурация) _____

Серийный номер _____

Дата продажи _____

М.П.

НАИМЕНОВАНИЕ, АДРЕС, ТЕЛЕФОН ТОРГОВОЙ ОРГАНИЗАЦИИ
(Заполняется продавцом)

Продавец _____

Покупатель _____

Наименование УОСВ (модель, конфигурация) _____

Серийный номер _____

Дата продажи _____

М.П.

**Отметки о выполненных работах и замене
устанавливаемого оборудования по гарантии и сервисному обслуживанию**

(Заполняется сервисной организацией)

Тип оборудования	Модель	Серийный номер	Дата замены	Отметки сервисного центра	Подпись сотрудника сервисного центра

М.П.

Сведения о монтаже (шефмонтаже) и вводе в эксплуатацию

Произведён монтаж /шефмонтаж (нужное подчеркнуть)

Организация (осуществившая монтаж/шефмонтаж) _____

Дата монтажа/шефмонтажа _____

Клиент _____ Ф.И.О. _____

Адрес установки _____

(штамп)

Ввод в эксплуатацию

Дата ввода _____

Сотрудник сервисной организации _____

Наименование сервисной организации _____

(штамп)

ЮРИДИЧЕСКИЕ АДРЕСА СЕРВИСНЫХ ЦЕНТРОВ:

ООО «ТОПОЛ-ЭКО сервис»

127549, г. Москва, ул. Бибиревская, дом 10, корп.1 Тел.: (495) 789-69-37, 789-84-37 , 8-800-333-69-37

e-mail: info@topol-eco.ru Аварийная сервисная служба: тел.: (495) 795-88-10.

Филиалы:

ООО «ТОПОЛ-ЭКО сервис» в городе Санкт-Петербург.

192012, г. Санкт-Петербург, пр-т. Обуховской Обороны, д. 271, лит. «А», офис 231.

Тел.: (812) 970-20-62, 633-34-55

ООО «ТОПОЛ-ЭКО сервис» в городе Ростов-на-Дону.

344006, Ростовская область, г.Ростов-на-Дону, пр-т Чехова, д. 34.

Тел.: (863) 263-41-45, 263-41-37

ООО «ТОПОЛ-ЭКО сервис» в городе Самара.

443099, Самарская область, город Самара, улица Водников, дом 60, офис 814.

Тел.: (846) 273-33-41, 273-33-42

ООО «ТОПОЛ-ЭКО сервис» в городе Екатеринбург.

620078 г. Екатеринбург ул. Вишневая 35 офис. 512. Тел.: (343) 379-21-96, 379-21-97

ООО «ТОПОЛ-ЭКО сервис» в городе Новосибирск.

630007, Новосибирская область, город Новосибирск, ул. Октябрьская магистраль, д. 4, офис 211.

Тел.: (383) 230-51-80, 230-51-08

ООО «ТОПОЛ-ЭКО сервис» в городе Хабаровск.


680014, Хабаровский край, г. Хабаровск, Восточное шоссе, дом 41, офис 206.

Тел.: (4212) 400-290, 400-291

Заполняется продавцом


Отрывной купон №1
Продавец _____
Модель _____
Серийный номер _____
Дата продажи _____

М.П.




Отрывной купон №1
Продавец _____
Модель _____
Серийный номер _____
Дата продажи _____

М.П.




Отрывной купон №1
Продавец _____
Модель _____
Серийный номер _____
Дата продажи _____

М.П.



Отрывной купон №1
Продавец _____
Модель _____
Серийный номер _____
Дата продажи _____

М.П.



Заполняется сервисным центром

Организация _____
Дата выполнения работ по гарантии _____
Адрес _____
Заявленный дефект _____
Обнаруженные недостатки _____

Исполнитель (Ф.И.О.) _____

М.П.



Организация _____
Дата выполнения работ по гарантии _____
Адрес _____
Заявленный дефект _____
Обнаруженные недостатки _____

Исполнитель (Ф.И.О.) _____

М.П.



Организация _____
Дата выполнения работ по гарантии _____
Адрес _____
Заявленный дефект _____
Обнаруженные недостатки _____

Исполнитель (Ф.И.О.) _____

М.П.



Организация _____
Дата выполнения работ по гарантии _____
Адрес _____
Заявленный дефект _____
Обнаруженные недостатки _____

Исполнитель (Ф.И.О.) _____

М.П.





ГАРАНТИЙНЫЙ ТАЛОН
на УОСВ модельного ряда ТОПАЭРО™
(остается у продавца)

**При покупке УОСВ требуйте заполнения данного
гарантийного талона!**

127549, Россия, г. Москва, ул. Бибиревская, дом 10, корпус 1
(офис)

Наименование УОСВ (модель, конфигурация) _____ ТОПАЭРО-

Серийный номер _____

Дата продажи _____

Дата ввода УОСВ «ТОПАЭРО» в эксплуатацию _____

ООО ПО «ТОПОЛ-ЭКО»® гарантирует потребителю, что реализуемая
УОСВ «ТОПАЭРО» произведена по технологии, прошла отдел технического
контроля (ОТК) и пригодна к эксплуатации.

ООО ПО «ТОПОЛ-ЭКО»®

М.П.

С гарантийными условиями и
правилами эксплуатации ознакомлен(а)

Линия отреза

Анкета подбора установки очистки сточных вод ТОПОЛ-ЭКО/ТОРОL-ЕСО модели ТОПАЭРО/ТОРАЕРО (далее по тексту УСОВ «ТОПАЭРО»)

Город _____ «___» _____ 201__г.
Заказчик: _____

Информация о клиенте: Город: _____

Улица: _____

Дом: Корп: Кв: Стационарный телефон/факс: Мобильный телефон: _____

Адрес места установки: _____

Исходные параметры:

Сантехническое оборудование:

	Сущ-ет	План-ся
Ванна (200 л):	<input type="checkbox"/>	<input type="checkbox"/>
Кухонная раковина (мойка) (30 л)	<input type="checkbox"/>	<input type="checkbox"/>
Раковина в санузле (10л)	<input type="checkbox"/>	<input type="checkbox"/>
Биде (5 л):	<input type="checkbox"/>	<input type="checkbox"/>
Специализированная ванна (400 л)	<input type="checkbox"/>	<input type="checkbox"/>
Стиральная машина (50 л)	<input type="checkbox"/>	<input type="checkbox"/>
Посудомоечная машина (20 л)	<input type="checkbox"/>	<input type="checkbox"/>
Унитаз (10 л)	<input type="checkbox"/>	<input type="checkbox"/>
Душ (60 л)	<input type="checkbox"/>	<input type="checkbox"/>
Прочее _____ (_____ л)	<input type="checkbox"/>	<input type="checkbox"/>

Количество условных пользователей:

Глубина залегания подводящей трубы: см

Залповый сброс стоков: существует: планируется:

Расстояние до ЛЭП, м

Тип грунта: Глина Суглинок Песок Плывун

Варианты отвода очищенной воды: _____

Дополнительная информация: _____

Рекомендуемая УОСВ: **ТОПАЭРО**

Лонг Принудительная Усиленная Нарощенная см

Дата ввода УОСВ в эксплуатацию: «_____» _____ 201__г.

Составил: _____ (_____)

Заказчик: _____ (_____)

Приложение №1

Основные данные и характеристики

данные могут меняться производителем

Модель УОСВ	Кол-во условных пользователей	Залповый сброс, л	Объем переработки, м ³ /сут.	Потребляемая эл. энергия, кВт/сут	Вес. Кг.	Габаритные размеры		
						Длина, м	Ширина, м	Высота, м
ТОПАЭРО 3	15	1025	3	5	600	2,4	1,2	2,5
ТОПАЭРО 3 Long	15	1025	3	5	640	2,4	1,2	3,1
ТОПАЭРО 3 Long Ус	15	1025	3	5	700	2,4	1,4	3,1
ТОПАЭРО 3 Пр	15	1025	3	5,2	560	2,3	1,2	2,6
ТОПАЭРО 3 Long Пр	15	1025	3	5,2	665	2,3	1,2	3,1
ТОПАЭРО 3 Long Пр Ус	15	1025	3	5,2	705	2,3	1,4	3,1
ТОПАЭРО 4	20	1200	4	5,8	620	2,2	1,7	2,6
ТОПАЭРО 4 Long	20	1200	4	5,8	725	2,1	1,9	3
ТОПАЭРО 4 Long Ус	20	1200	4	5,8	740	2,2	1,9	3
ТОПАЭРО 4 Пр	20	1200	4	6,3	620	2,1	1,7	2,6
ТОПАЭРО 4 Long Пр	20	1200	4	6,3	740	2,1	1,9	3
ТОПАЭРО 4 Long Пр Ус	20	1200	4	6,3	750	2,1	1,9	3
ТОПАЭРО 6	30	1300	6	6,5	720	2,2	2,2	2,6
ТОПАЭРО 6 Long	30	1300	6	6,5	800	2,2	2,2	3
ТОПАЭРО 6 Long Ус	30	1300	6	6,5	710	2,3	2,2	3
ТОПАЭРО 6 Пр	30	1300	6	7	730	2,1	2,2	2,6
ТОПАЭРО 6 Long Пр	30	1300	6	7	870	2,2	2,2	3
ТОПАЭРО 6 Long Пр Ус	30	1300	6	7	725	2,2	2,2	3
ТОПАЭРО 7	40	1500	7	7	860	2,2	2,2	3,1
ТОПАЭРО 7 Пр	40	1500	7	7,6	900	2,2	2,2	3,1
ТОПАЭРО 9	50	2250	9	10,1	1280	3,2	2,2	3,1
ТОПАЭРО 9 Пр	50	2250	9	10,9	1260	3,2	2,2	3,1
ТОПАЭРО 12	75	3000	12	12,8	1545	4,2	2,2	3,1
ТОПАЭРО 12 Пр	75	3000	12	13,8	1555	4,2	2,2	3,1
ТОПАЭРО 16	100	4500	16	16,4	1910	5,3	2,2	3,1
ТОПАЭРО 16 Пр	100	4500	16	17,6	1860	5,2	2,2	3,1
ТОПАЭРО 24	150	6000	24	25,6	3106	4,2	4,4	3,1
ТОПАЭРО 24 Пр	150	6000	24	27,6	3122	4,2	4,4	3,1
ТОПАЭРО 32	200	9000	32	32,8	4065	5,3	4,4	3,1
ТОПАЭРО 32 Пр	200	9000	32	35,2	4085	5,2	4,4	3,1

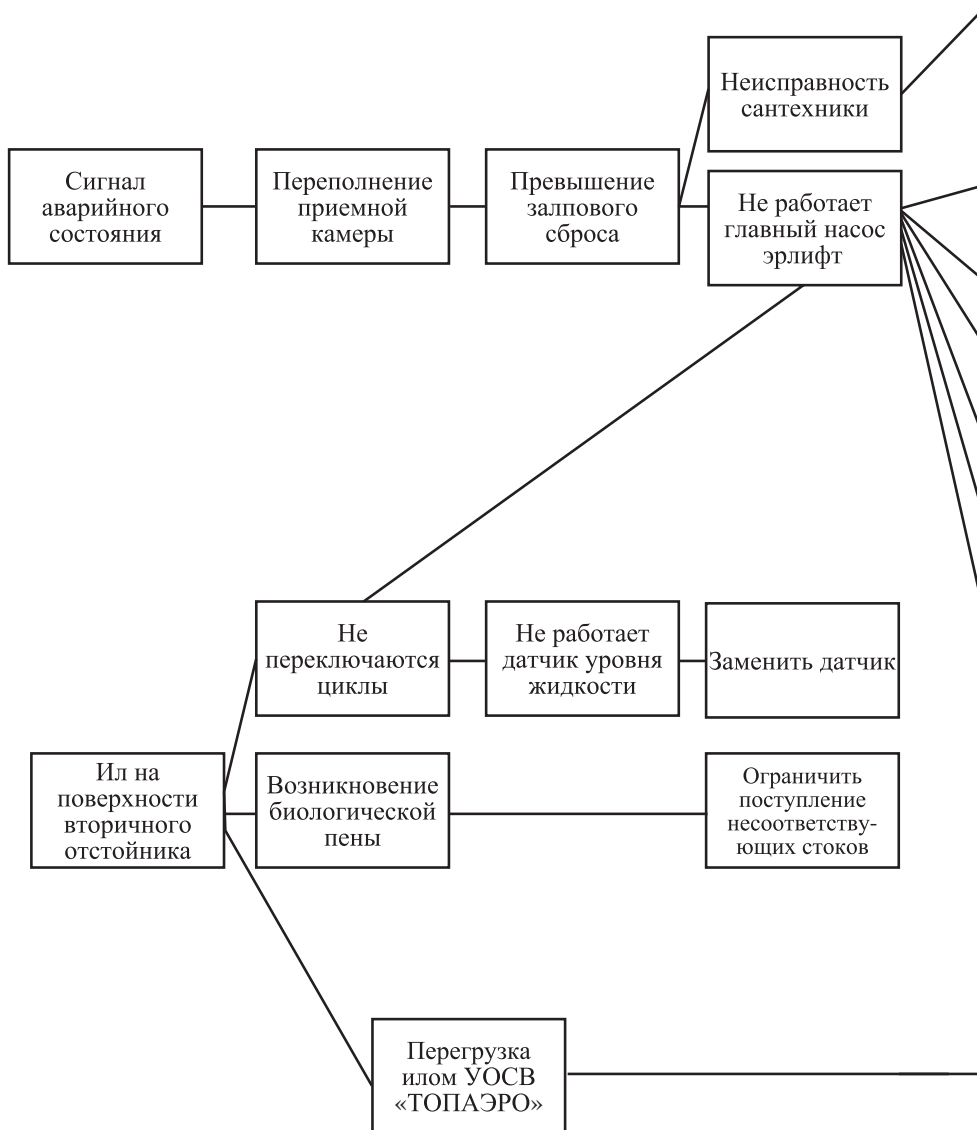
Лонг - удлиненная, Пр - принудительная, Ус - усиленная

* - двухкорпусные УОСВ

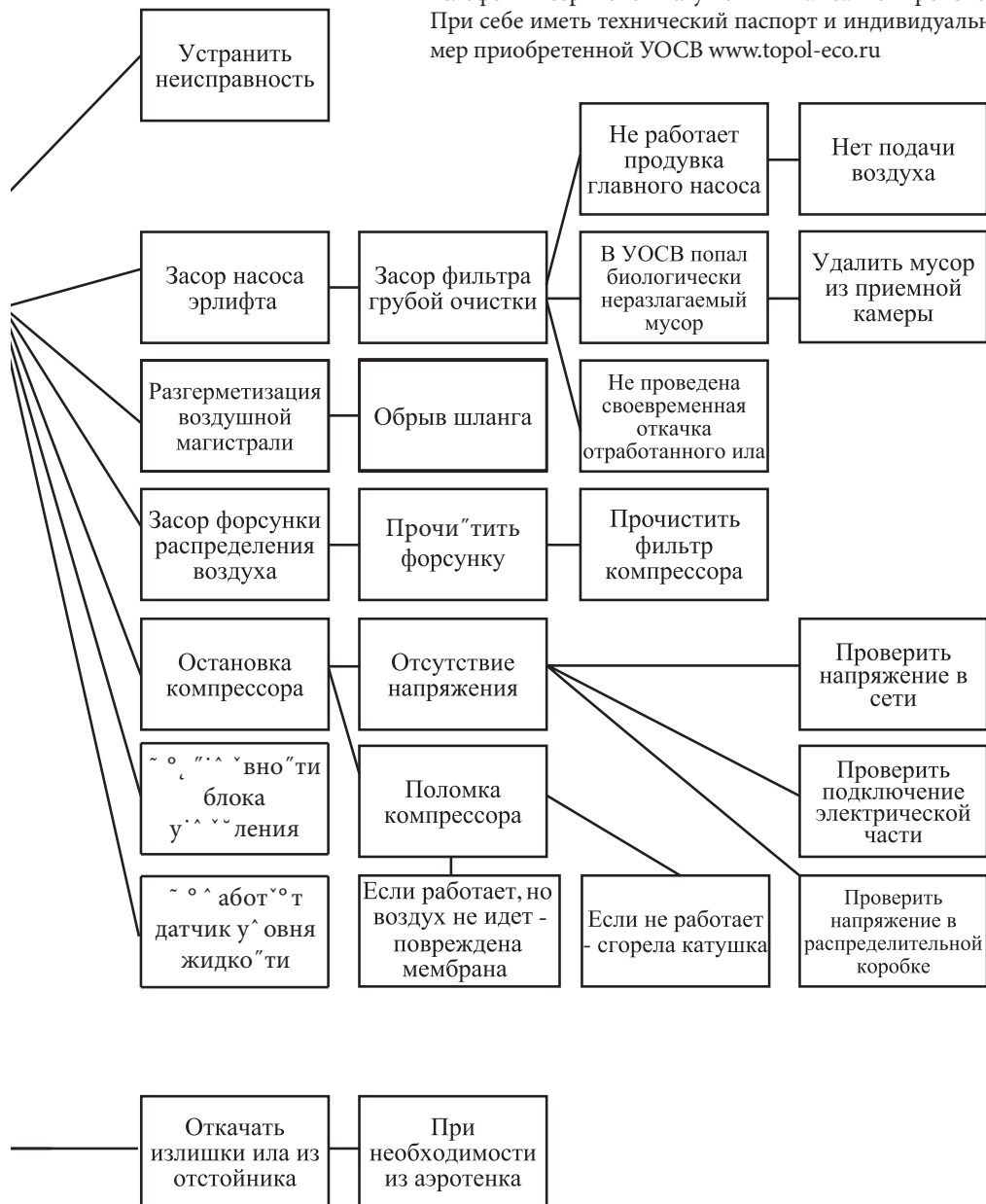
** - двухкорпусная УОСВ с распределительной емкостью

Приложение №2

Схема возможных неисправностей, их причины и способы устранения



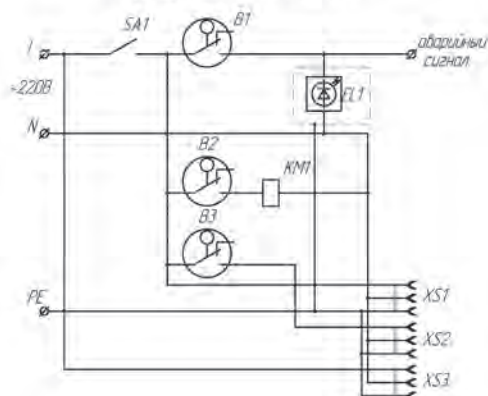
По вопросам сервисного обслуживания обращайтесь к Продавцу, либо непосредственно к ООО «ТОПОЛ-ЭКО сервис» *тел.:(495)789-69-37,789-84-37,795-88-10,8-800-333-69-37. Телефоны сервисной службы - на сайте производителя. При себе иметь технический паспорт и индивидуальный номер приобретенной УОСВ www.topol-eco.ru



Приложение №3

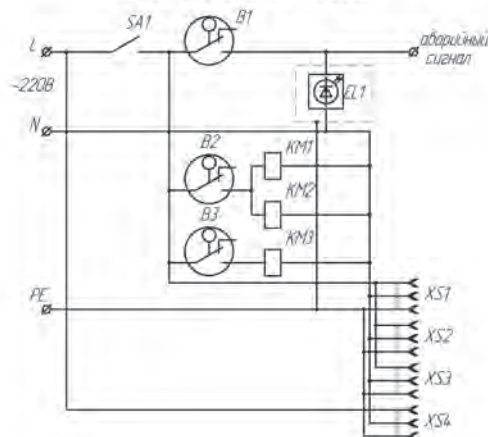
Принципиальные электрические схемы

Принципиальная схема ТОВАЭРО 3
с принудительным насосом



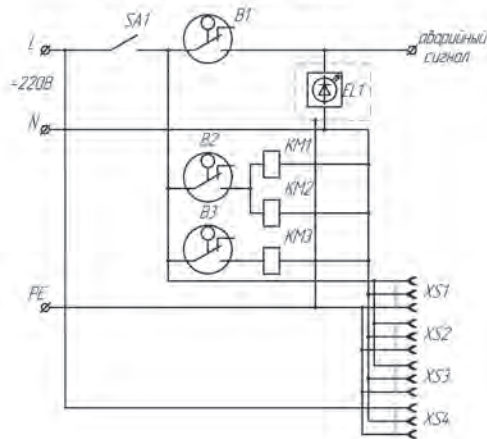
Поз. обозначение	Наименование	Кол.	Примечание
B1, B3	Аварийный датчик	2	
B2	Датчик	1	
EL1	Светодиодный светильник АТ-ДВЛ-01-03 Lux	1	
KM1	Клапан магнитный МР160R-1-15	1	
SA1	Переключатель XB7ND21	1	
XS1-XS3	Разетка OISS702061	3	

Принципиальная схема ТОВАЭРО 4-6
с принудительным насосом



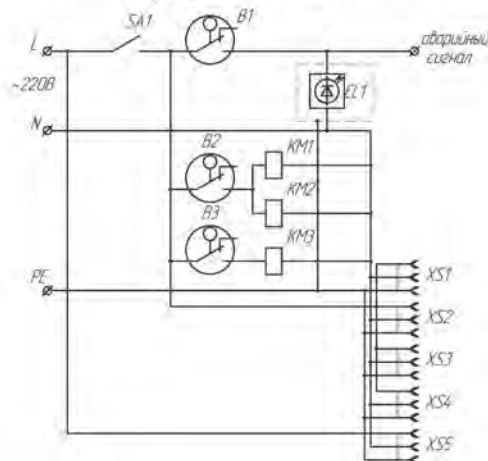
Поз. обозначение	Наименование	Кол.	Примечание
B1, B3	Аварийный датчик	2	
B2	Датчик	1	
EL1	Светодиодный светильник АТ-ДВЛ-01-03 Lux	1	
KM1-KM3	Клапан магнитный МР160R-1-15	3	
SA1	Переключатель XB7ND21	1	
XS1-XS4	Разетка OISS702061	4	

Принципиальная схема ТОПАЭРО 7 с принудительным насосом



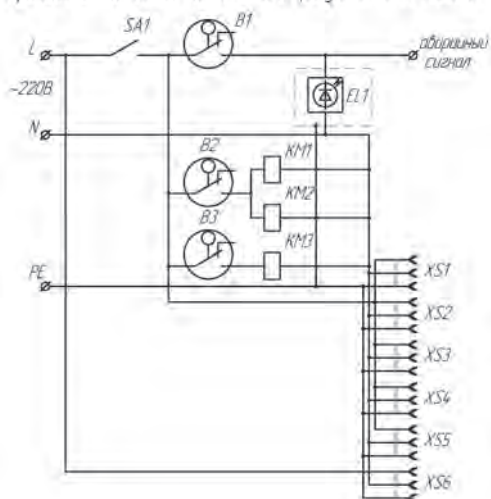
Поз. обозначение	Наименование	Кол.	Примечание
B1, B3	Аварийный датчик	2	
B2	Датчик	1	
EL1	Светодиодный светильник АТ-ДСО-01-03 Lux	1	
KM1-KM3	Клапан магнитный МР16DR-1-15	3	
SA1	Переключатель XB7ND21	1	
XS1-XS4	Разетка DISS702061	4	

Принципиальная схема ТОПАЭРО 9-12 с принудительным насосом



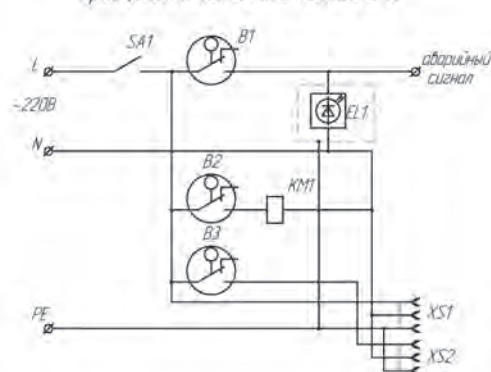
Поз. обозначение	Наименование	Кол.	Примечание
B1, B3	Аварийный датчик	2	
B2	Датчик	1	
EL1	Светодиодный светильник АТ-ДСО-01-03 Lux	1	
KM1-KM3	Клапан магнитный МР16DR-1-15	3	
SA1	Переключатель XB7ND21	1	
XS1-XS5	Разетка DISS702061	5	

Принципиальная схема ТОВАЭРО 16 с принудительным насосом



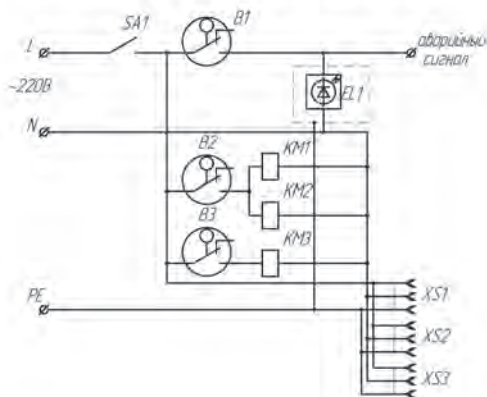
Поз обозначение	Наименование	Кол	Примечание
B1 B3	Аварийный датчик	2	
B2	Датчик	1	
EL1	Светодиодный светильник АТ-ДСР-01-03 Lux	1	
KM1-KM3	Клапан магнитный МР16GR-1-15	3	
SA1	Переключатель XB7ND21	1	
XS1-XS6	Разетка DIS5702061	6	

Принципиальная схема ТОВАЭРО 3



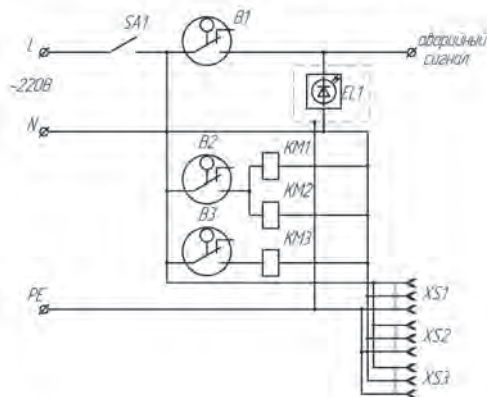
Поз обозначение	Наименование	Кол	Примечание
B1 B3	Аварийный датчик	2	
B2	Датчик	1	
EL1	Светодиодный светильник АТ-ДСР-01-03 Lux	1	
KM1	Клапан магнитный МР16GR-1-15	1	
SA1	Переключатель XB7ND21	1	
XS1 XS2	Разетка DIS5702061	2	

Принципиальная схема ТОПАЭРО 4-6



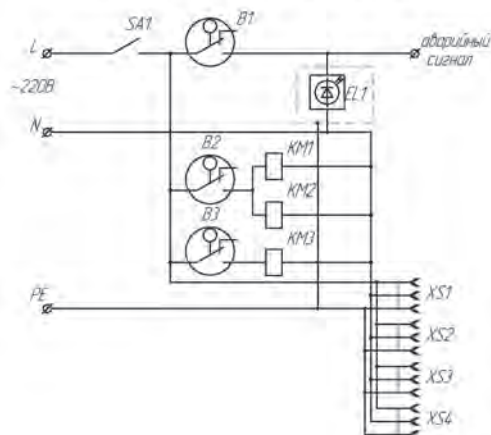
Поз. обозначение	Наименование	Кол.	Примечание
B1, B3	Аварийный датчик	2	
B2	Датчик	1	
EL1	Светодиодный светильник АТ-ДВТ-01-03 Lux	1	
KM1-KM3	Классан магнитный МР16QR-1-15	3	
SA1	Переключатель XB7ND21	1	
XS1-XS3	Розетка DISS702061	3	

Принципиальная схема ТОПАЭРО 7



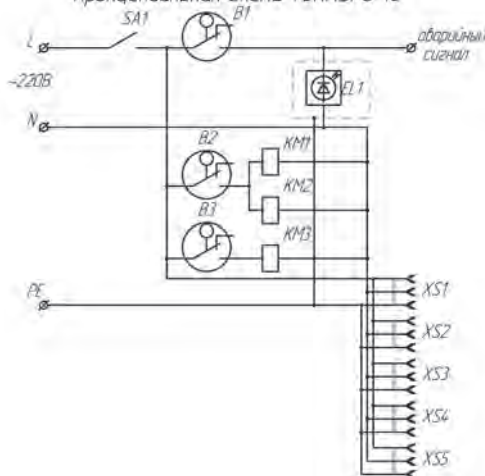
Поз. обозначение	Наименование	Кол.	Примечание
B1, B3	Аварийный датчик	2	
B2	Датчик	1	
EL1	Светодиодный светильник АТ-ДВТ-01-03 Lux	1	
KM1-KM3	Классан магнитный МР16QR-1-15	3	
SA1	Переключатель XB7ND21	1	
XS1-XS3	Розетка DISS702061	3	

Принципиальная схема ТОПАЗРО 9-12



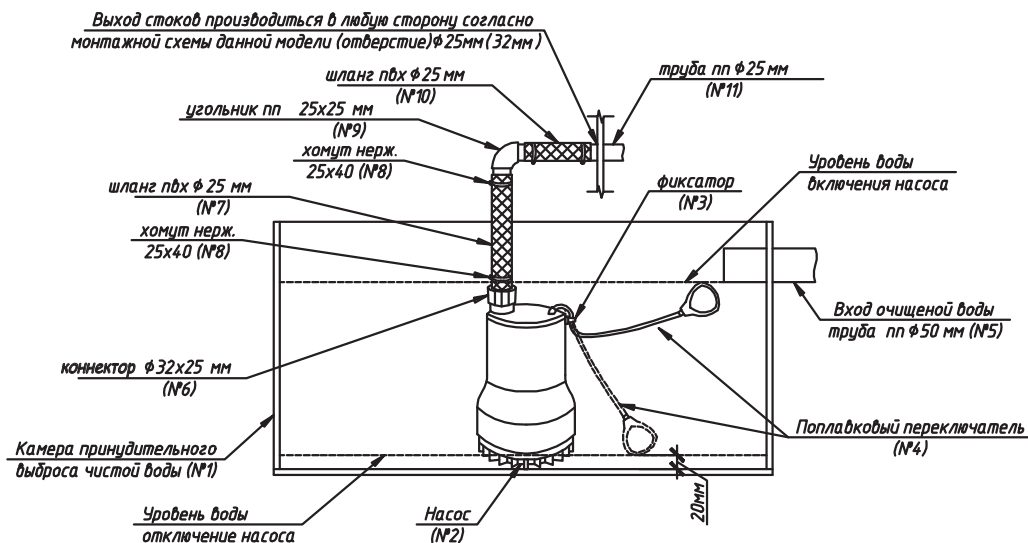
Поз. обозначение	Наименование	Кол.	Примечание
B1, B3	Аварийный датчик	2	
B2	Датчик	1	
EL1	Светодиодный светильник АТ-ДВТ-01-03 Lux	1	
KM1-KM3	Клапан магнитный МР160R-1-15	3	
SA1	Переключатель XB7ND21	1	
XS1-XS4	Разетка DISS702061	4	

Принципиальная схема ТОПАЗРО 16



Поз. обозначение	Наименование	Кол.	Примечание
B1, B3	Аварийный датчик	2	
B2	Датчик	1	
EL1	Светодиодный светильник АТ-ДВТ-01-03 Lux	1	
KM1-KM3	Клапан магнитный МР160R-1-15	3	
SA1	Переключатель XB7ND21	1	
XS1-XS5	Разетка DISS702061	5	

Схема подключения насоса к УОСВ "ТОПАЭРО" Пр (в случае комплектации сооружения дренажным насосом для принудительного выброса чистой воды)



В камеру принудительного выброса чистой воды (№1) устанавливается насос (№2).

Поплавковый переключатель (№4) фиксируется в фиксатор (№3) установленный на насосе (№2). Ход поплавкового переключателя (№4) должен находиться в свободном положении, чтобы мог беспрепятственно всплывать (включая насос), опускаться (отключая насос). Поплавковый переключатель (№4) на включение насоса (№2) устанавливать строго по уровню низа лотка входящей трубы $\phi 50\text{мм}$ (№5) (см. схему). Отключение насоса (№2) устанавливать от дна камеры (№1) 20мм (см. схему).

На насос (№2) накручивается коннектор 32x11/4 (№6), в которую вставляется шланг 25мм (№7). После на шланг 25 мм (№7) фиксируется уголок 25x25 (№9), далее на уголок одевается шланг 25 мм (№10). Шланг 25мм (№10) фиксируется хомутом 25-40 (№8) к трубе ПП 25мм (№11) и отводится в любую сторону стенки корпуса.

Приложение №4

1. Руководство по подключению компрессорного оборудования и электрической части УОСВ ТОПАЭРО-3 и их модификаций

При поставке оборудования со склада, вместе с УОСВ поставляются:

- компрессор укомплектованный* – 2 шт.;
- насос погружной** – 1 шт.

А. Подключение компрессорного оборудования к УОСВ ТОПАЭРО-3 с самотечным отводом очищенной воды УОСВ.

Подключение УОСВ к электропитанию производится кабелем, через отдельный автомат.

После завершения работ по подключению электрокабеля в распаечную коробку (см. инструкцию в паспорте на УОСВ «ТОПАЭРО») выполнить установку и подключение компрессорного оборудования согласно рисунку №1.

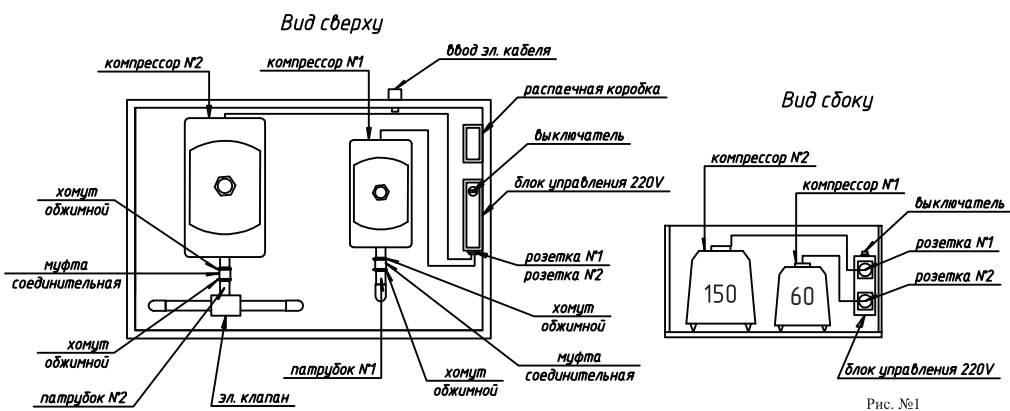


СХЕМА УСТАНОВКИ И ПОДКЛЮЧЕНИЯ КОМПРЕССОРНОГО ОБОРУДОВАНИЯ

- компрессор №1 подключить к электрической розетке №1. Выходящий патрубок из компрессора стыкуется соединительной резиновой муфтой к патрубку №1 и обжимается прилагаемыми обжимными хомутами;
- компрессор №2 подключить к электрической розетке №2. Выходящий патрубок из компрессора стыкуется соединительной резиновой муфтой к патрубку №2 и обжимается прилагаемыми обжимными хомутами;

* Оборудование поставляется в заводской упаковке в полной комплектности. В комплектность одной упаковки входит: паспорт - 1 шт.; соединительная муфта (резиновая) - 1 шт.; хомут обжимной - 2 шт.; рем. комплект мембран (только с AirMac) - 1 шт.

** Оборудование поставляется только для модификации УОСВ «ТОПАЭРО» с принудительным выбросом очищенной воды

Б. Подключение компрессорного оборудования к УОСВ ТОПАЭРО-3 с принудительным выбросом очищенной воды.

Подключение УОСВ к электропитанию производится кабелем, через отдельный автомат.

После завершения работ по подключению электрокабеля в распаечную коробку (см. инструкцию в паспорте на УОСВ «ТОПАЭРО») выполнить установку и подключение компрессорного оборудования согласно рисунку №2.

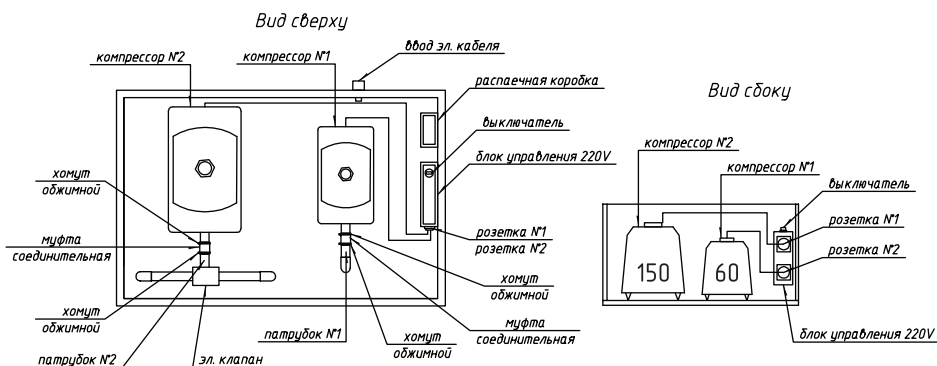


Рис. №2

СХЕМА УСТАНОВКИ И ПОДКЛЮЧЕНИЯ КОМПРЕССОРНОГО ОБОРУДОВАНИЯ

- компрессор №1 подключить к электрической розетке №1. Выходящий патрубок из компрессора стыкуется соединительной резиновой муфтой к патрубку №1 и обжимается прилагаемыми обжимными хомутами;
- компрессор №2 подключить к электрической розетке №2. Выходящий патрубок из компрессора стыкуется соединительной резиновой муфтой к патрубку №2 и обжимается прилагаемыми обжимными хомутами;
- погружной насос необходимо опустить в емкость принудительного выброса, установить согласно схемы подключения (см. выше), после чего подключить к электрической розетке №3.

ВНИМАНИЕ!!!

1. Только после выполнения подключения компрессорного оборудования и электрической части к УОСВ «ТОПАЭРО» можно повернуть тумблер включения УОСВ в положение ВКЛ.
2. Компрессорное оборудование работает по циклам в зависимости от наполнения приемной камеры.
3. Вскрытие запломбированного блока управления должно производиться лицом, осуществляющим гарантийное обслуживание. В случае самостоятельного вскрытия запломбированного блока УОСВ снимается с гарантии.

2. Руководство по подключению компрессорного оборудования и электрической части УОСВ ТОПАЭРО-4 и их модификаций

При поставке оборудования со склада, вместе с УОСВ поставляются:

- компрессор укомплектованный* – 3 шт.;
- насос погружной** – 1 шт.

А. Подключение компрессорного оборудования к УОСВ ТОПАЭРО-4 с самотечным отводом очищенной воды УОСВ.

Подключение УОСВ к электропитанию производится кабелем, через отдельный автомат.

После завершения работ по подключению электрокабеля в распаечную коробку (см. инструкцию в паспорте на УОСВ «ТОПАЭРО») выполнить установку и подключение компрессорного оборудования согласно рисунку №3.

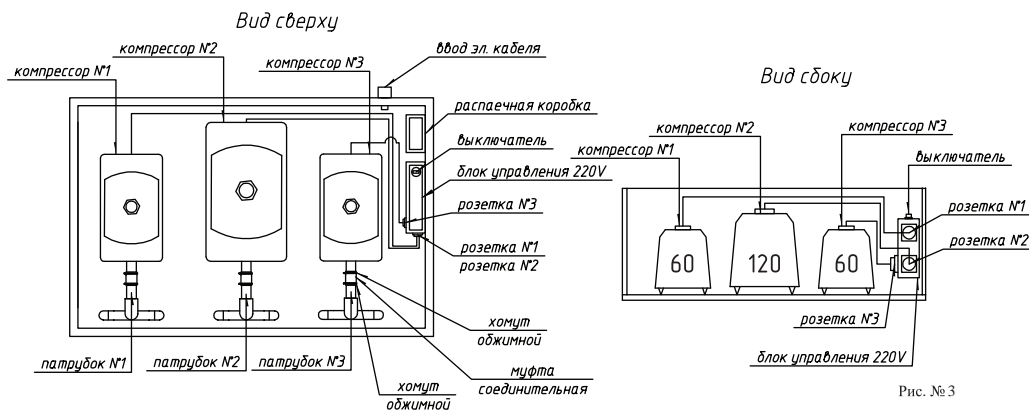


СХЕМА УСТАНОВКИ И ПОДКЛЮЧЕНИЯ КОМПРЕССОРНОГО ОБОРУДОВАНИЯ.

- компрессор №1 подключить к электрической розетке №1. Выходящий патрубок из компрессора стыкуется соединительной резиновой муфтой к патрубку №1 и обжимается прилагаемыми обжимными хомутами;
- компрессор №2 подключить к электрической розетке №2. Выходящий патрубок из компрессора стыкуется соединительной резиновой муфтой к патрубку №2 и обжимается прилагаемыми обжимными хомутами;
- компрессор №3 подключить к электрической розетке №3. Выходящий патрубок из компрессора стыкуется соединительной резиновой муфтой к патрубку №3 и обжимается прилагаемыми обжимными хомутами.

* Оборудование поставляется в заводской упаковке в полной комплектности. В комплектность одной упаковки входит: паспорт – 1 шт.; соединительная муфта (резиновая) – 1 шт.; хомут обжимной - 2 шт.; рем. комплект мембран (только с AirMac) – 1 шт.

** Оборудование поставляется только для модификации УОСВ «ТОПАЭРО» с принудительным выбросом очищенной воды

Б. Подключение компрессорного оборудования к УОСВ ТОПАЭРО-4 с принудительным выбросом очищенной воды.

Подключение УОСВ к электропитанию производится кабелем через отдельный автомат.

После завершения работ по подключению электрокабеля в распаечную коробку (см. инструкцию в паспорте на УОСВ «ТОПАЭРО») выполнить установку и подключение компрессорного оборудования согласно рисунку №4.

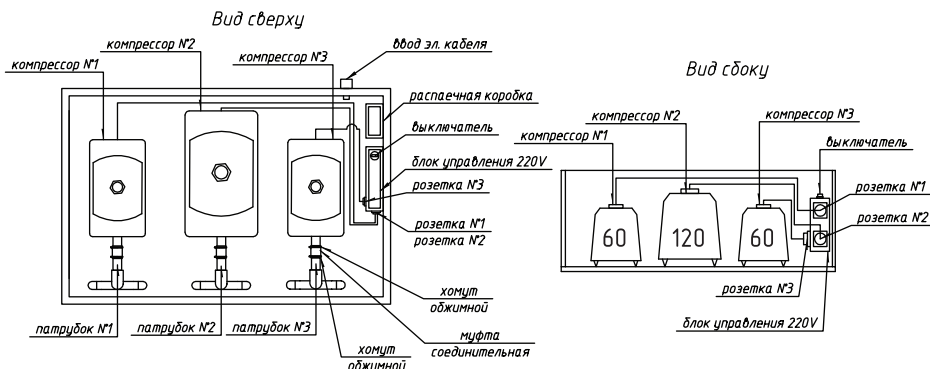


СХЕМА УСТАНОВКИ И ПОДКЛЮЧЕНИЯ КОМПРЕССОРНОГО ОБОРУДОВАНИЯ.

- компрессор №1 подключить к электрической розетке №1. Выходящий патрубок из компрессора стыкуется соединительной резиновой муфтой к патрубку №1 и обжимается прилагаемыми обжимными хомутами;
- компрессор №2 подключить к электрической розетке №2. Выходящий патрубок из компрессора стыкуется соединительной резиновой муфтой к патрубку №2 и обжимается прилагаемыми обжимными хомутами;
- компрессор №3 подключить к электрической розетке №3. Выходящий патрубок из компрессора стыкуется соединительной резиновой муфтой к патрубку №3 и обжимается прилагаемыми обжимными хомутами;
- погружной насос необходимо опустить в накопительную камеру 4 принудительного выброса, установить согласно схеме подключения (см. выше), после чего подключить к электрической розетке №4.

ВНИМАНИЕ!!!

1. Только после выполнения подключения компрессорного оборудования и электрической части к УОСВ «ТОПАЭРО» можно повернуть тумблер включения УОСВ в положение ВКЛ.

2. Вскрытие запломбированного блока управления должно производиться лицом, осуществляющим гарантийное обслуживание. В случае самостоятельного вскрытия запломбированного блока УОСВ снимается с гарантии.

3. Руководство по подключению компрессорного оборудования и электрической части УОСВ ТОПАЭРО-6 и их модификаций

При поставке оборудования со склада, вместе с УОСВ поставляются:

- компрессор укомплектованный* – 3 шт.;
- насос погружной** – 1 шт.

А. Подключение компрессорного оборудования к УОСВ ТОПАЭРО-6 с самотечным отводом очищенной воды УОСВ.

Подключение УОСВ к электропитанию производится кабелем через отдельный автомат.

После завершения работ по подключению электрокабеля в распаечную коробку (см. инструкцию в паспорте на УОСВ «ТОПАЭРО») выполнить установку и подключение компрессорного оборудования согласно рисунку №5.

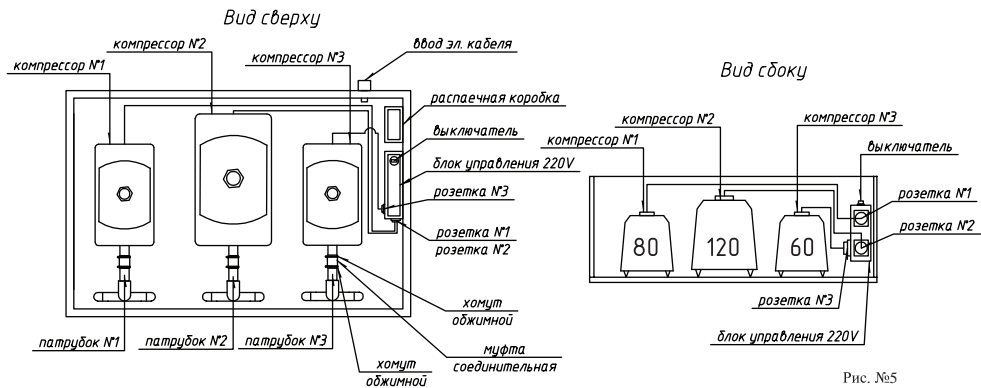


Рис. №5

СХЕМА УСТАНОВКИ И ПОДКЛЮЧЕНИЯ КОМПРЕССОРНОГО ОБОРУДОВАНИЯ.

- компрессор №1 подключить к электрической розетке №1. Выходящий патрубок из компрессора стыкуется соединительной резиновой муфтой к патрубку №1 и обжимается прилагаемыми обжимными хомутами;
- компрессор №2 подключить к электрической розетке №2. Выходящий патрубок из компрессора стыкуется соединительной резиновой муфтой к патрубку №2 и обжимается прилагаемыми обжимными хомутами;
- компрессор №3 подключить к электрической розетке №3. Выходящий патрубок из компрессора стыкуется резиновой соединительной муфтой к патрубку №3 и обжимается прилагаемыми обжимными хомутами.

* Оборудование поставляется в заводской упаковке в полной комплектности. В комплектность одной упаковки входит: паспорт – 1 шт.; соединительная муфта (резиновая) – 1 шт.; хомут обжимной - 2 шт.; рем. комплект мембран (только с AirMac) – 1 шт.

** Оборудование поставляется только для модификации УОСВ «ТОПАЭРО» с принудительным выбросом очищенной воды

Б. Подключение компрессорного оборудования к УОСВ ТОПАЭРО-6 с принудительным выбросом очищенной воды.

Подключение УОСВ к электропитанию производится кабелем через отдельный автомат.

После завершения работ по подключению электрокабеля в распаечную коробку (см. инструкцию в паспорте на УОСВ «ТОПАЭРО») выполнить установку и подключение компрессорного оборудования согласно рисунку №6.

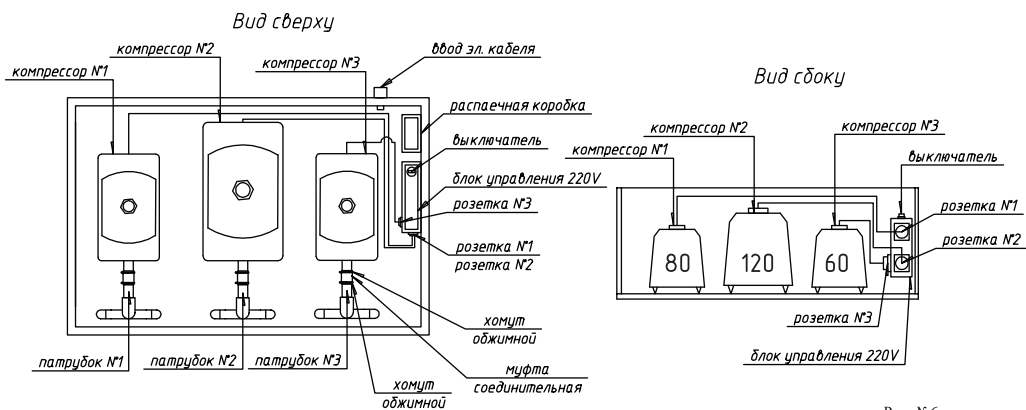


Рис. №6

СХЕМА УСТАНОВКИ И ПОДКЛЮЧЕНИЯ КОМПРЕССОРНОГО ОБОРУДОВАНИЯ.

- компрессор №1 подключить к электрической розетке №1. Выходящий патрубок из компрессора стыкуется соединительной резиновой муфтой к патрубку №1 и обжимается прилагаемыми обжимными хомутами;
- компрессор №2 подключить к электрической розетке №2. Выходящий патрубок из компрессора стыкуется соединительной резиновой муфтой к патрубку №2 и обжимается прилагаемыми обжимными хомутами;
- компрессор №3 подключить к электрической розетке №3. Выходящий патрубок из компрессора стыкуется соединительной резиновой муфтой к патрубку №3 и обжимается прилагаемыми обжимными хомутами;
- погружной насос необходимо опустить в накопительную камеру 4 принудительного выброса, установить согласно схеме подключения (см. выше), после чего подключить к электрической розетке №4.

ВНИМАНИЕ!!!

1. Только после выполнения подключения компрессорного оборудования и электрической части к УОСВ «ТОПАЭРО» можно повернуть тумблер включения УОСВ в положение ВКЛ.

2. Вскрытие запломбированного блока управления должно производиться лицом, осуществляющим гарантийное обслуживание. В случае самостоятельного вскрытия запломбированного блока УОСВ снимается с гарантии.

4. Руководство по подключению компрессорного оборудования и электрической части УОСВ ТОПАЭРО-7 и их модификаций

При поставке оборудования со склада, вместе с УОСВ поставляются:

- компрессор укомплектованный* – 3 шт.;
- насос погружной** – 1 шт.

А. Подключение компрессорного оборудования к УОСВ ТОПАЭРО-7 с самотечным отводом очищенной воды УОСВ.

Подключение УОСВ к электропитанию производится кабелем через отдельный автомат.

После завершения работ по подключению электрокабеля в распаечную коробку (см. инструкцию в паспорте на УОСВ «ТОПАЭРО») выполнить установку и подключение компрессорного оборудования согласно рисунку №7.

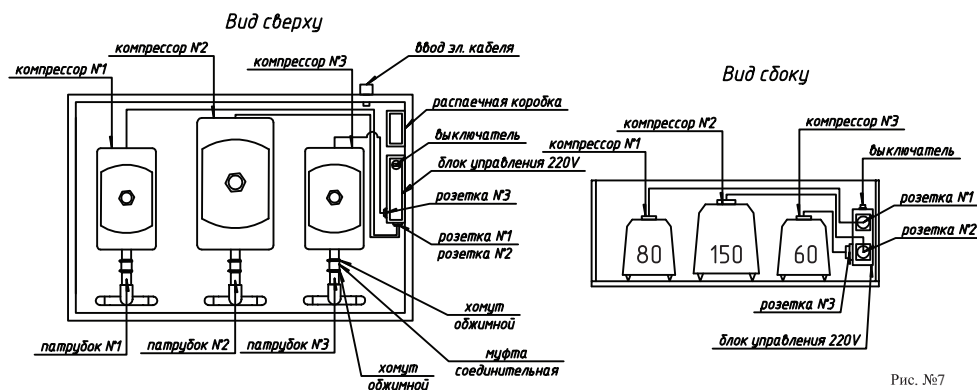


Рис. №7

СХЕМА УСТАНОВКИ И ПОДКЛЮЧЕНИЯ КОМПРЕССОРНОГО ОБОРУДОВАНИЯ.

- компрессор №1 подключить к электрической розетке №1. Выходящий патрубок из компрессора стыкуется соединительной резиновой муфтой к патрубку №1 и обжимается прилагаемыми обжимными хомутами;
- компрессор №2 подключить к электрической розетке №2. Выходящий патрубок из компрессора стыкуется соединительной резиновой муфтой к патрубку №2 и обжимается прилагаемыми обжимными хомутами;
- компрессор №3 подключить к электрической розетке №3. Выходящий патрубок из компрессора стыкуется соединительной резиновой муфтой к патрубку №3 и обжимается прилагаемыми обжимными хомутами.

* Оборудование поставляется в заводской упаковке в полной комплектности. В комплектность одной упаковки входит: паспорт – 1 шт.; соединительная муфта (резиновая) – 1 шт.; хомут обжимной - 2 шт.; рем. комплект мембран (только с AirMac) – 1 шт.

** Оборудование поставляется только для модификации УОСВ «ТОПАЭРО» с принудительным выбросом очищенной воды

Б. Подключение компрессорного оборудования к УОСВ ТОПАЭРО-7 с принудительным выбросом очищенной воды.

Подключение УОСВ к электропитанию производится кабелем через отдельный автомат.

После завершения работ по подключению электрокабеля в распаечную коробку (см. инструкцию в паспорте на УОСВ «ТОПАЭРО») выполнить установку и подключение компрессорного оборудования согласно рисунку №8.

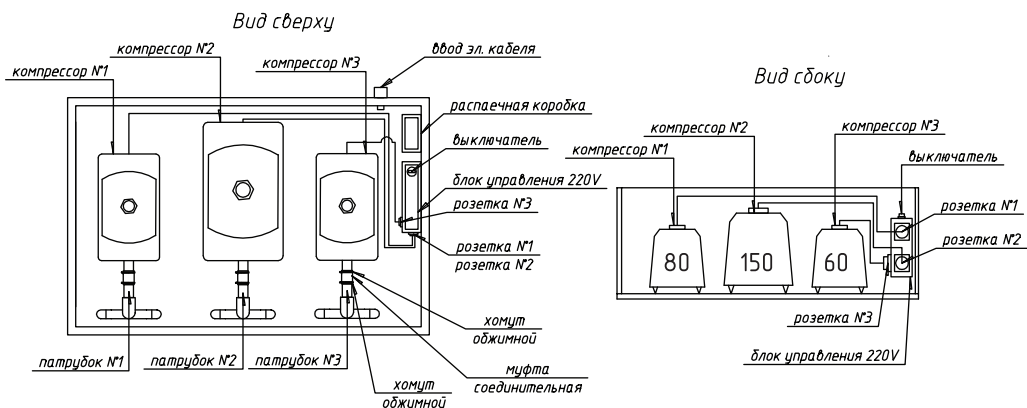


Рис. № 8

СХЕМА УСТАНОВКИ И ПОДКЛЮЧЕНИЯ КОМПРЕССОРНОГО ОБОРУДОВАНИЯ.

- компрессор №1 подключить к электрической розетке №1. Выходящий патрубок из компрессора стыкуется соединительной резиновой муфтой к патрубку №1 и обжимается прилагаемыми обжимными хомутами;
- компрессор №2 подключить к электрической розетке №2. Выходящий патрубок из компрессора стыкуется соединительной резиновой муфтой к патрубку №2 и обжимается прилагаемыми обжимными хомутами;
- компрессор №3 подключить к электрической розетке №3. Выходящий патрубок из компрессора стыкуется соединительной резиновой муфтой к патрубку №3 и обжимается прилагаемыми обжимными хомутами;
- погружной насос необходимо опустить в накопительную камеру 4 принудительного выброса, установить согласно схеме подключения (см. выше), после чего подключить к электрической розетке №4.

ВНИМАНИЕ!!!

1. Только после выполнения подключения компрессорного оборудования и электрической части к УОСВ «ТОПАЭРО» можно повернуть тумблер включения УОСВ в положение ВКЛ.

2. Вскрытие запломбированного блока управления должно производиться лицом, осуществляющим гарантийное обслуживание. В случае самостоятельного вскрытия запломбированного блока УОСВ снимается с гарантии.

5. Руководство по подключению компрессорного оборудования и электрической части УОСВ ТОПАЭРО-9 и их модификаций

При поставке оборудования со склада, вместе с УОСВ поставляются:

- компрессор укомплектованный* – 4 шт.;
- насос погружной** – 1 шт.

А. Подключение компрессорного оборудования к УОСВ ТОПАЭРО-9 с самотечным отводом очищенной воды УОСВ.

Подключение УОСВ к электропитанию производится кабелем через отдельный автомат.

После завершения работ по подключению электрокабеля в распаечную коробку (см. инструкцию в паспорте на УОСВ «ТОПАЭРО») выполнить установку и подключение компрессорного оборудования согласно рисунку №9.

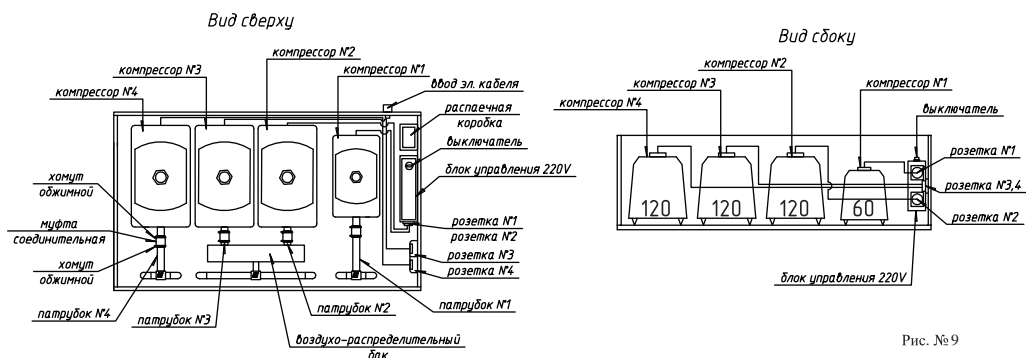


СХЕМА УСТАНОВКИ И ПОДКЛЮЧЕНИЯ КОМПРЕССОРНОГО ОБОРУДОВАНИЯ.

- компрессор №1 подключить к электрической розетке №1. Выходящий патрубок из компрессора стыкуется соединительной резиновой муфтой к патрубку №1 и обжимается прилагаемыми обжимными хомутами;
- компрессор №2 подключить к электрической розетке №2. Выходящий патрубок из компрессора стыкуется соединительной резиновой муфтой к патрубку №2 и обжимается прилагаемыми обжимными хомутами;
- компрессор №3 подключить к электрической розетке №3. Выходящий патрубок из компрессора стыкуется соединительной резиновой муфтой к патрубку №3 и обжимается прилагаемыми обжимными хомутами;
- компрессор №4 подключить к электрической розетке №4. Выходящий патрубок из компрессора стыкуется соединительной резиновой муфтой к патрубку №4 и обжимается прилагаемыми обжимными хомутами.

* Оборудование поставляется в заводской упаковке в полной комплектности. В комплектность одной упаковки входит: паспорт – 1 шт.; соединительная муфта (резиновая) – 1 шт.; хомут обжимной - 2 шт.; рем. комплект мембран (только с AirMac) – 1 шт.

** Оборудование поставляется только для модификации УОСВ «ТОПАЭРО» с принудительным выбросом очищенной воды

Б. Подключение компрессорного оборудования к УОСВ ТОПАЭРО-9 с принудительным выбросом очищенной воды.

Подключение УОСВ к электропитанию производится кабелем через отдельный автомат.

После завершения работ по подключению электрокабеля в распаечную коробку (см. инструкцию в паспорте на УОСВ «ТОПАЭРО») выполнить установку и подключение компрессорного оборудования согласно рисунку №10.

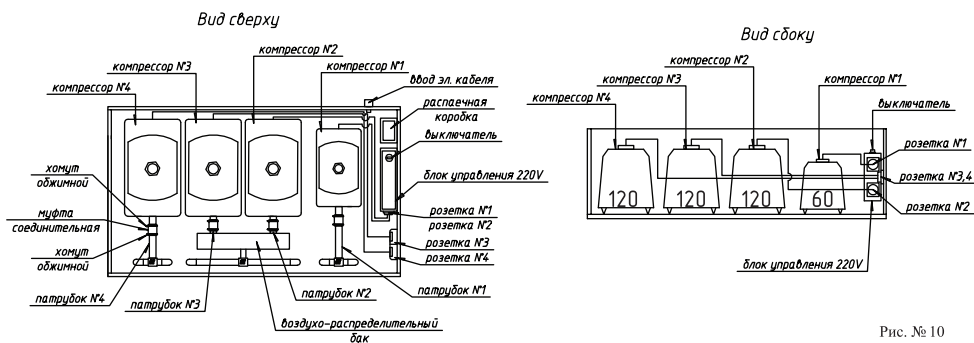


Рис. № 10

СХЕМА УСТАНОВКИ И ПОДКЛЮЧЕНИЯ КОМПРЕССОРНОГО ОБОРУДОВАНИЯ.

- компрессор №1 подключить к электрической розетке №1. Выходящий патрубок из компрессора стыкуется соединительной резиновой муфтой к патрубку №1 и обжимается прилагаемыми обжимными хомутами;
- компрессор №2 подключить к электрической розетке №2. Выходящий патрубок из компрессора стыкуется соединительной резиновой муфтой к патрубку №2 и обжимается прилагаемыми обжимными хомутами;
- компрессор №3 подключить к электрической розетке №3. Выходящий патрубок из компрессора стыкуется соединительной резиновой муфтой к патрубку №3 и обжимается прилагаемыми обжимными хомутами;
- компрессор №4 подключить к электрической розетке №4. Выходящий патрубок из компрессора стыкуется соединительной резиновой муфтой к патрубку №4 и обжимается прилагаемыми обжимными хомутами;
- погружной насос необходимо опустить в накопительную камеру 5 принудительного выброса, установить согласно схеме подключения (см. выше), после чего подключить к электрической розетке №5.

ВНИМАНИЕ!!!

1. Только после выполнения подключения компрессорного оборудования и электрической части к УОСВ «ТОПАЭРО» можно повернуть тумблер включения УОСВ в положение ВКЛ.

2. Вскрытие запломбированного блока управления должно производиться лицом, осуществляющим гарантийное обслуживание. В случае самостоятельного вскрытия запломбированного блока УОСВ снимается с гарантии.

6. Руководство по подключению компрессорного оборудования и электрической части УОСВ ТОПАЭРО-12 и их модификаций

При поставке оборудования со склада, вместе с УОСВ поставляются:

- компрессор укомплектованный* – 4 шт.;
- насос погружной** – 1 шт.

А. Подключение компрессорного оборудования к УОСВ ТОПАЭРО-12 с самотечным отводом очищенной воды УОСВ.

Подключение УОСВ к электропитанию производится кабелем через отдельный автомат.

После завершения работ по подключению электрокабеля в распаечную коробку (см. инструкцию в паспорте на УОСВ «ТОПАЭРО») выполнить установку и подключение компрессорного оборудования согласно рисунку №11.

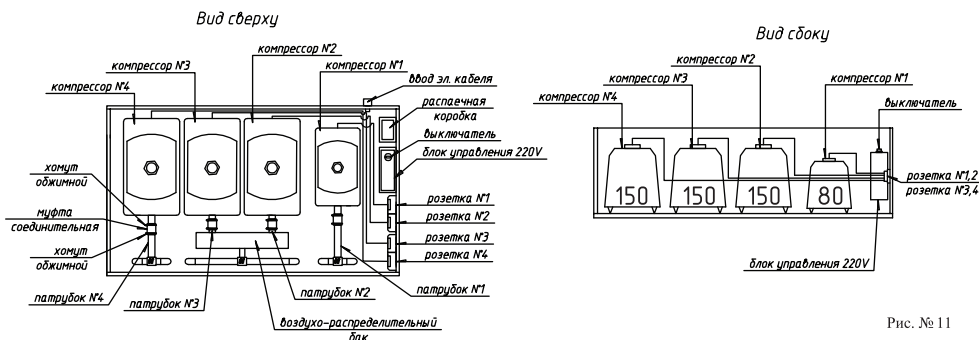


Рис. № 11

СХЕМА УСТАНОВКИ И ПОДКЛЮЧЕНИЯ КОМПРЕССОРНОГО ОБОРУДОВАНИЯ.

- компрессор №1 подключить к электрической розетке №1. Выходящий патрубок из компрессора стыкуется соединительной резиновой муфтой к патрубку №1 и обжимается прилагаемыми обжимными хомутами;
- компрессор №2 подключить к электрической розетке №2. Выходящий патрубок из компрессора стыкуется соединительной резиновой муфтой к патрубку №2 и обжимается прилагаемыми обжимными хомутами;
- компрессор №3 подключить к электрической розетке №3. Выходящий патрубок из компрессора стыкуется соединительной резиновой муфтой к патрубку №3 и обжимается прилагаемыми обжимными хомутами;
- компрессор №4 подключить к электрической розетке №4. Выходящий патрубок из компрессора стыкуется соединительной резиновой муфтой к патрубку №4 и обжимается прилагаемыми обжимными хомутами.

* Оборудование поставляется в заводской упаковке в полной комплектности. В комплектность одной упаковки входит: паспорт – 1 шт.; соединительная муфта (резиновая) – 1 шт.; хомут обжимной – 2 шт.; рем. комплект мембран (только с AirMac) – 1 шт.

** Оборудование поставляется только для модификации УОСВ «ТОПАЭРО» с принудительным выбросом очищенной воды

Б. Подключение компрессорного оборудования к УОСВ ТОПАЭРО-12 с принудительным выбросом очищенной воды.

Подключение УОСВ к электропитанию производится кабелем через отдельный автомат.

После завершения работ по подключению электрокабеля в распаечную коробку (см. инструкцию в паспорте на УОСВ «ТОПАЭРО») выполнить установку и подключение компрессорного оборудования согласно рисунку №12.

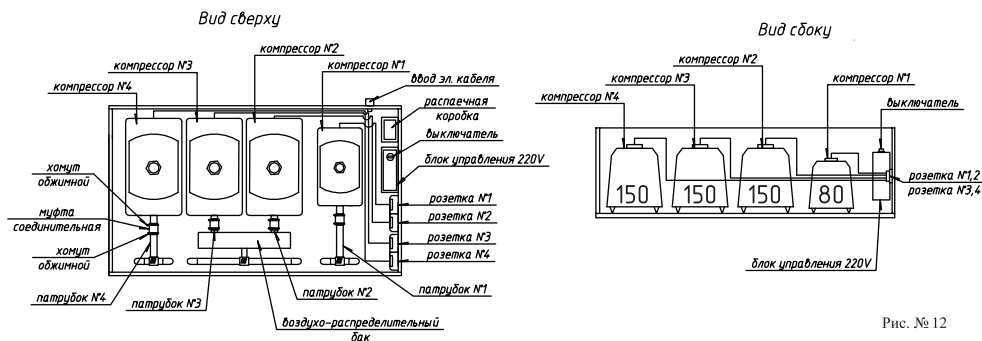


Рис. № 12

СХЕМА УСТАНОВКИ И ПОДКЛЮЧЕНИЯ КОМПРЕССОРНОГО ОБОРУДОВАНИЯ.

- компрессор №1 подключить к электрической розетке №1. Выходящий патрубок из компрессора стыкуется соединительной резиновой муфтой к патрубку №1 и обжимается прилагаемыми обжимными хомутами;
- компрессор №2 подключить к электрической розетке №2. Выходящий патрубок из компрессора стыкуется соединительной резиновой муфтой к патрубку №2 и обжимается прилагаемыми обжимными хомутами;
- компрессор №3 подключить к электрической розетке №3. Выходящий патрубок из компрессора стыкуется соединительной резиновой муфтой к патрубку №3 и обжимается прилагаемыми обжимными хомутами;
- компрессор №4 подключить к электрической розетке №4. Выходящий патрубок из компрессора стыкуется соединительной резиновой муфтой к патрубку №4 и обжимается прилагаемыми обжимными хомутами;
- погружной насос необходимо опустить в накопительную камеру 5 принудительного выброса, установить согласно схеме подключения (см. выше), после чего подключить к электрической розетке №5.

ВНИМАНИЕ!!!

1. Только после выполнения подключения компрессорного оборудования и электрической части к УОСВ «ТОПАЭРО» можно повернуть тумблер включения УОСВ в положение ВКЛ.

2. Вскрытие запломбированного блока управления должно производиться лицом, осуществляющим гарантийное обслуживание. В случае самостоятельного вскрытия запломбированного блока УОСВ снимается с гарантии.

7. Руководство по подключению компрессорного оборудования и электрической части УОСВ ТОПАЭРО-16 и их модификаций

При поставке оборудования со склада, вместе с УОСВ поставляются:

- компрессор укомплектованный* – 5 шт.;
- насос погружной** – 1 шт.

А. Подключение компрессорного оборудования к УОСВ ТОПАЭРО-16 с самотечным отводом очищенной воды УОСВ.

Подключение УОСВ к электропитанию производится кабелем через отдельный автомат.

После завершения работ по подключению электрокабеля в распаечную коробку (см. инструкцию в паспорте на УОСВ «ТОПАЭРО») выполнить установку и подключение компрессорного оборудования согласно рисунку №13.

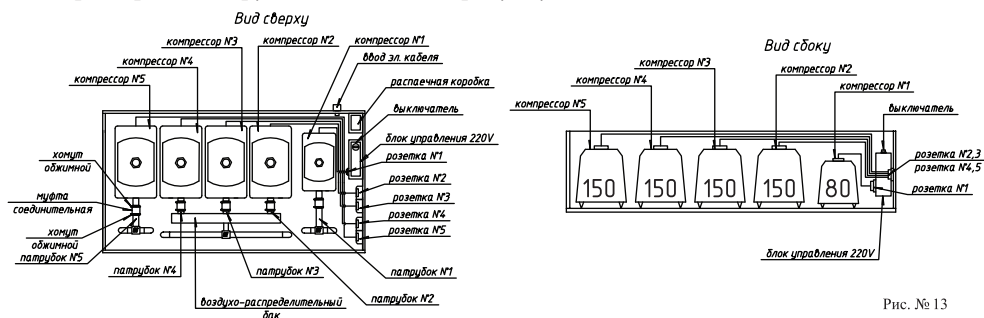


Рис. № 13

СХЕМА УСТАНОВКИ И ПОДКЛЮЧЕНИЯ КОМПРЕССОРНОГО ОБОРУДОВАНИЯ.

- компрессор №1 подключить к электрической розетке №1. Выходящий патрубок из компрессора стыкуется соединительной резиновой муфтой к патрубку №1 и обжимается прилагаемыми обжимными хомутами;
- компрессор №2 подключить к электрической розетке №2. Выходящий патрубок из компрессора стыкуется соединительной резиновой муфтой к патрубку №2 и обжимается прилагаемыми обжимными хомутами;
- компрессор №3 подключить к электрической розетке №3. Выходящий патрубок из компрессора стыкуется соединительной резиновой муфтой к патрубку №3 и обжимается прилагаемыми обжимными хомутами;
- компрессор №4 подключить к электрической розетке №4. Выходящий патрубок из компрессора стыкуется соединительной резиновой муфтой к патрубку №4 и обжимается прилагаемыми обжимными хомутами;
- компрессор №5 подключить к электрической розетке №5. Выходящий патрубок из компрессора стыкуется соединительной резиновой муфтой к патрубку №5 и обжимается прилагаемыми обжимными хомутами.

* Оборудование поставляется в заводской упаковке в полной комплектности. В комплектность одной упаковки входит: паспорт – 1 шт.; соединительная муфта (резиновая) – 1 шт.; хомут обжимной - 2 шт.; рем. комплект мембран (только с AirMac) – 1 шт.

** Оборудование поставляется только для модификации УОСВ «ТОПАЭРО» с принудительным выбросом очищенной воды

Б. Подключение компрессорного оборудования к УОСВ ТОПАЭРО-16 с принудительным выбросом очищенной воды.

Подключение УОСВ к электропитанию производится кабелем через отдельный автомат.

После завершения работ по подключению электрокабеля в распаечную коробку (см. инструкцию в паспорте на УОСВ «ТОПАЭРО») выполнить установку и подключение компрессорного оборудования согласно рисунку №14.

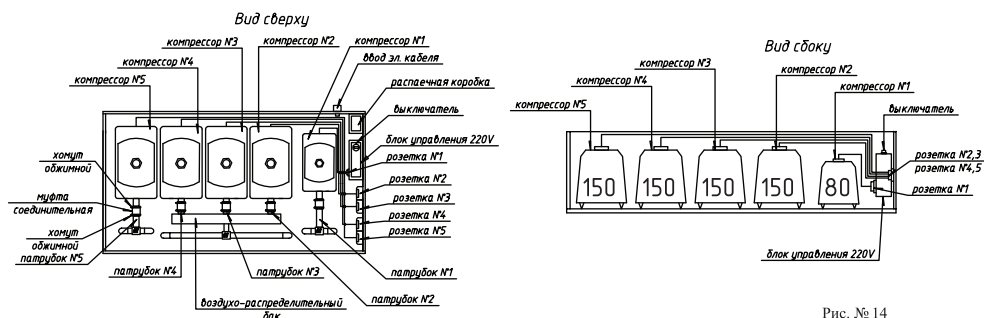


Рис. № 14

СХЕМА УСТАНОВКИ И ПОДКЛЮЧЕНИЯ КОМПРЕССОРНОГО ОБОРУДОВАНИЯ.

- компрессор №1 подключить к электрической розетке №1. Выходящий патрубок из компрессора стыкуется соединительной резиновой муфтой к патрубку №1 и обжимается прилагаемыми обжимными хомутами;
- компрессор №2 подключить к электрической розетке №2. Выходящий патрубок из компрессора стыкуется соединительной резиновой муфтой к патрубку №2 и обжимается прилагаемыми обжимными хомутами;
- компрессор №3 подключить к электрической розетке №3. Выходящий патрубок из компрессора стыкуется соединительной резиновой муфтой к патрубку №3 и обжимается прилагаемыми обжимными хомутами;
- компрессор №4 подключить к электрической розетке №4. Выходящий патрубок из компрессора стыкуется соединительной резиновой муфтой к патрубку №4 и обжимается прилагаемыми обжимными хомутами;
- компрессор №5 подключить к электрической розетке №5. Выходящий патрубок из компрессора стыкуется соединительной резиновой муфтой к патрубку №5 и обжимается прилагаемыми обжимными хомутами;
- погружной насос необходимо опустить в накопительную камеру 6 принудительного выброса, установить согласно схеме подключения (см. выше), после чего подключить к электрической розетке №6.

ВНИМАНИЕ!!!

1. Только после выполнения подключения компрессорного оборудования и электрической части к УОСВ «ТОПАЭРО» можно повернуть тумблер включения УОСВ в положение ВКЛ.
2. Вскрытие запломбированного блока управления должно производиться лицом, осуществляющим гарантийное обслуживание. В случае самостоятельного вскрытия запломбированного блока УОСВ снимается с гарантии.

8. Руководство по подключению компрессорного оборудования и электрической части УОСВ ТОПАЭРО-24 и их модификаций

При поставке оборудования со склада, вместе с УОСВ поставляются:

- компрессор укомплектованный* – 8 шт.;
- насос погружной** – 2шт.

А. Подключение компрессорного оборудования к УОСВ ТОПАЭРО-24 с самотечным отводом очищенной воды УОСВ.

Подключение УОСВ к электропитанию производится кабелем через отдельный автомат.

После завершения работ по подключению электрокабеля в распаечную коробку (см. инструкцию в паспорте на УОСВ «ТОПАЭРО») выполнить установку и подключение компрессорного оборудования согласно рисунку №15.

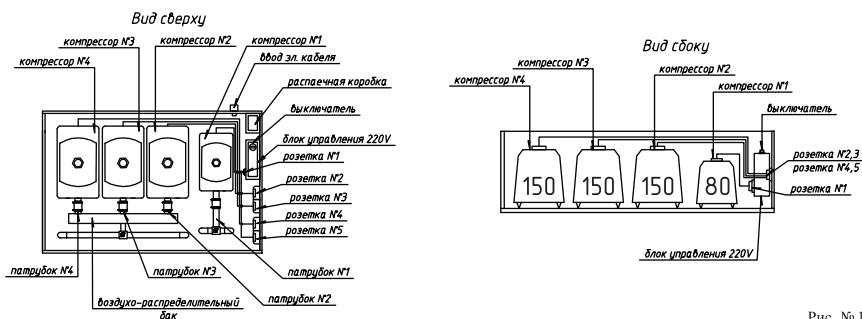


Рис. № 15

СХЕМА УСТАНОВКИ И ПОДКЛЮЧЕНИЯ КОМПРЕССОРНОГО ОБОРУДОВАНИЯ.

- компрессор №1 подключить к электрической розетке №1. Выходящий патрубок из компрессора стыкуется соединительной резиновой муфтой к патрубку №1 и обжимается прилагаемыми обжимными хомутами;
- компрессор №2 подключить к электрической розетке №2. Выходящий патрубок из компрессора стыкуется соединительной резиновой муфтой к патрубку №2 и обжимается прилагаемыми обжимными хомутами;
- компрессор №3 подключить к электрической розетке №3. Выходящий патрубок из компрессора стыкуется соединительной резиновой муфтой к патрубку №3 и обжимается прилагаемыми обжимными хомутами;
- компрессор №4 подключить к электрической розетке №4. Выходящий патрубок из компрессора стыкуется соединительной резиновой муфтой к патрубку №4 и обжимается прилагаемыми обжимными хомутами.

Б. Подключение компрессорного оборудования к УОСВ ТОПАЭРО-24 с принудительным выбросом очищенной воды.

Подключение УОСВ к электропитанию производится кабелем через отдельный автомат.

После завершения работ по подключению электрокабеля в распаечную коробку (см. инструкцию в паспорте на УОСВ «ТОПАЭРО») выполнить установку и подключение компрессорного оборудования согласно рисунку №16.

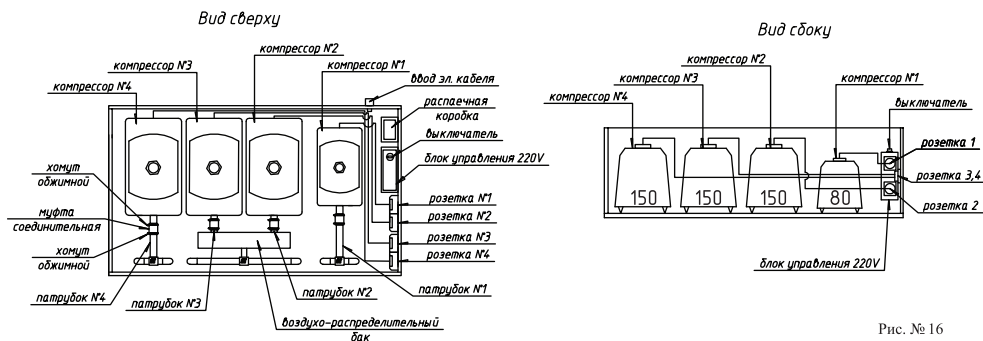


Рис. № 16

СХЕМА УСТАНОВКИ И ПОДКЛЮЧЕНИЯ КОМПРЕССОРНОГО ОБОРУДОВАНИЯ.

- компрессор №1 подключить к электрической розетке №1. Выходящий патрубок из компрессора стыкуется соединительной резиновой муфтой к патрубку №1 и обжимается прилагаемыми обжимными хомутами;
- компрессор №2 подключить к электрической розетке №2. Выходящий патрубок из компрессора стыкуется соединительной резиновой муфтой к патрубку №2 и обжимается прилагаемыми обжимными хомутами;
- компрессор №3 подключить к электрической розетке №3. Выходящий патрубок из компрессора стыкуется соединительной резиновой муфтой к патрубку №3 и обжимается прилагаемыми обжимными хомутами;
- компрессор №4 подключить к электрической розетке №4. Выходящий патрубок из компрессора стыкуется соединительной резиновой муфтой к патрубку №4 и обжимается прилагаемыми обжимными хомутами;
- погружной насос необходимо опустить в накопительную камеру 5 принудительного выброса, установить согласно схеме подключения (см. выше), после чего подключить к электрической розетке №5.

ВНИМАНИЕ!!!

1. Только после выполнения подключения компрессорного оборудования и электрической части к УОСВ «ТОПАЭРО» можно повернуть тумблер включения УОСВ в положение ВКЛ.
2. Вскрытие запломбированного блока управления должно производиться лицом, осуществляющим гарантийное обслуживание. В случае самостоятельного вскрытия запломбированного блока УОСВ снимается с гарантии.

9. Руководство по подключению компрессорного оборудования и электрической части УОСВ ТОПАЭРО-32 и их модификаций

При поставке оборудования со склада, вместе с УОСВ поставляются:

- компрессор укомплектованный* – 10 шт.;
- насос погружной** – 2шт.

А. Подключение компрессорного оборудования к УОСВ ТОПАЭРО-32 с самотечным отводом очищенной воды УОСВ.

Подключение УОСВ к электропитанию производится кабелем через отдельный автомат.

После завершения работ по подключению электрокабеля в распаечную коробку (см. инструкцию в паспорте на УОСВ «ТОПАЭРО») выполнить установку и подключение компрессорного оборудования согласно рисунку №17.

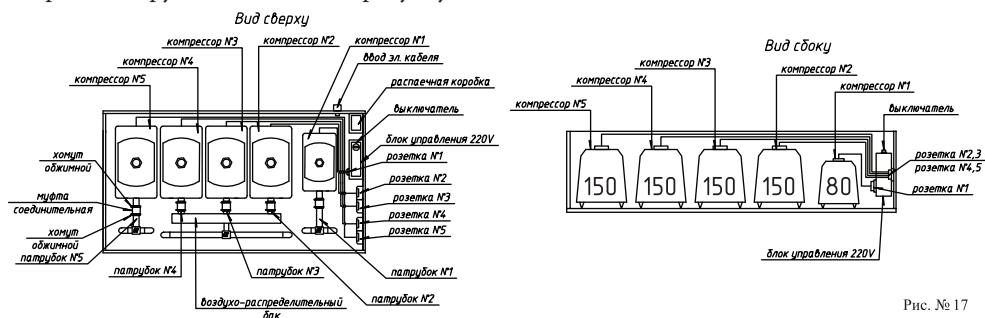


Рис. № 17

СХЕМА УСТАНОВКИ И ПОДКЛЮЧЕНИЯ КОМПРЕССОРНОГО ОБОРУДОВАНИЯ.

- компрессор №1 подключить к электрической розетке №1. Выходящий патрубок из компрессора стыкуется соединительной резиновой муфтой к патрубку №1 и обжимается прилагаемыми обжимными хомутами;
- компрессор №2 подключить к электрической розетке №2. Выходящий патрубок из компрессора стыкуется соединительной резиновой муфтой к патрубку №2 и обжимается прилагаемыми обжимными хомутами;
- компрессор №3 подключить к электрической розетке №3. Выходящий патрубок из компрессора стыкуется соединительной резиновой муфтой к патрубку №3 и обжимается прилагаемыми обжимными хомутами;
- компрессор №4 подключить к электрической розетке №4. Выходящий патрубок из компрессора стыкуется соединительной резиновой муфтой к патрубку №4 и обжимается прилагаемыми обжимными хомутами;
- компрессор №5 подключить к электрической розетке №5. Выходящий патрубок из компрессора стыкуется соединительной резиновой муфтой к патрубку №5 и обжимается прилагаемыми обжимными хомутами.

* Оборудование поставляется в заводской упаковке в полной комплектности. В комплектность одной упаковки входит: паспорт – 1 шт.; соединительная муфта (резиновая) – 1 шт.; хомут обжимной - 2 шт.; рем. комплект мембран (только с AirMac) – 1 шт.

** Оборудование поставляется только для модификации УОСВ «ТОПАЭРО» с принудительным выбросом очищенной воды

Б. Подключение компрессорного оборудования к УОСВ ТОПАЭРО-32 с принудительным выбросом очищенной воды.

Подключение УОСВ к электропитанию производится кабелем через отдельный автомат.

После завершения работ по подключению электрокабеля в распаечную коробку (см. инструкцию в паспорте на УОСВ «ТОПАЭРО») выполнить установку и подключение компрессорного оборудования согласно рисунку №18.

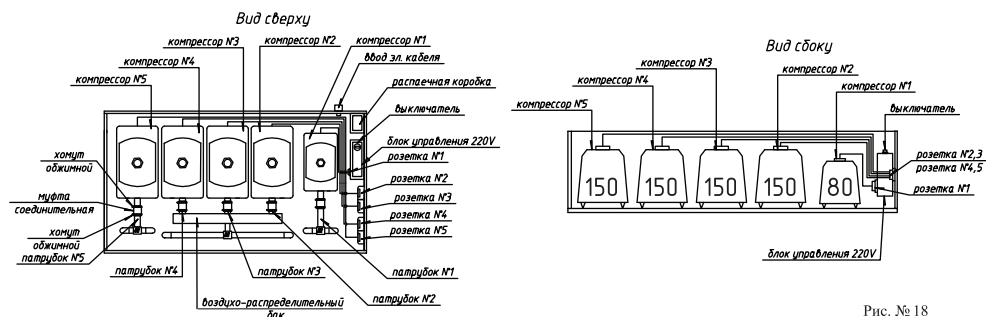


Рис. №18

СХЕМА УСТАНОВКИ И ПОДКЛЮЧЕНИЯ КОМПРЕССОРНОГО ОБОРУДОВАНИЯ.

- компрессор №1 подключить к электрической розетке №1. Выходящий патрубок из компрессора стыкуется соединительной резиновой муфтой к патрубку №1 и обжимается прилагаемыми обжимными хомутами;
- компрессор №2 подключить к электрической розетке №2. Выходящий патрубок из компрессора стыкуется соединительной резиновой муфтой к патрубку №2 и обжимается прилагаемыми обжимными хомутами;
- компрессор №3 подключить к электрической розетке №3. Выходящий патрубок из компрессора стыкуется соединительной резиновой муфтой к патрубку №3 и обжимается прилагаемыми обжимными хомутами;
- компрессор №4 подключить к электрической розетке №4. Выходящий патрубок из компрессора стыкуется соединительной резиновой муфтой к патрубку №4 и обжимается прилагаемыми обжимными хомутами;
- компрессор №5 подключить к электрической розетке №5. Выходящий патрубок из компрессора стыкуется соединительной резиновой муфтой к патрубку №5 и обжимается прилагаемыми обжимными хомутами;
- погружной насос необходимо опустить в накопительную камеру 6 принудительного выброса, установить согласно схеме подключения (см. выше), после чего подключить к электрической розетке №6.

ВНИМАНИЕ!!!

1. Только после выполнения подключения компрессорного оборудования и электрической части к УОСВ «ТОПАЭРО» можно повернуть тумблер включения УОСВ в положение ВКЛ.
2. Вскрытие запломбированного блока управления должно производиться лицом, осуществляющим гарантийное обслуживание. В случае самостоятельного вскрытия запломбированного блока УОСВ снимается с гарантии.

Дополнительная информация

1. На момент сдачи в печать в июле 2015г. информация в данном руководстве полностью соответствовала действительности. Однако после публикации в конструкцию УОСВ могут быть внесены изменения. В таких случаях к комплекту документации добавляется соответствующее приложение к руководству.

2. Мы постоянно работаем над усовершенствованием нашей продукции, поэтому оставляем за собой право изменять технические характеристики, конструкцию и оборудование в любое время без предварительного уведомления; такие изменения не налагают дополнительных обязательств на компанию. Запрещается полное или частичное воспроизведение или перевод данного документа без разрешения компании.

Производитель не несет ответственности за последствия опечаток и пропусков.

Для заметок

Для заметок
